

Степень защиты от радиопомех В



Изображение без кожуха

Установка Hyamat V с насосами Movitec

Установки повышения
давления/пожаротушения
с плавной регулировкой
частоты вращения в
соответствии с DIN 1988

Проверено на ЭМС

DIN EN ISO 9001



Области применения

- жилые дома
- больницы
- офисные здания
- гостиницы
- магазины
- промышленные предприятия
- и другие случаи применения

Перекачиваемая жидкость

Питьевая вода, вода для хозяйственных нужд, вода для тушения пожара, охлаждающая вода, если материалы установки не подвергаются химическим и механическим воздействиям.

Эксплуатационные данные

Подача Q	до 360 м³/ч, или 100 л/с, при макс. 6 насосах *)
Напор H	до 160 м
Температура перекачиваемой среды	до 70 °С
Температура окружающего воздуха	до 25 °С по DIN 1988 (DVGW)
Температура окружающего воздуха	до 40 °С
Давление установки p _d	до 16 бар
Давление на входе p _{vor}	до 10 бар
Питающее напряжение	3/PE, AC 400 В, 50 Гц

*) С резервным насосом в качестве насоса пиковой нагрузки

Материалы

Насосы

Входной и выходной корпус	нержавеющая сталь
Проточная часть	нержавеющая сталь
Торцовое уплотнение	соответствует EN 12756
Вращающееся контактное кольцо	карбид кремния
Неподвижное контактное кольцо	графит
Эластомер	EPDM

Гидравлическое исполнение:

Распределительная труба	нержавеющая сталь
Арматура	медный сплав / никелированная латунь, допуск DVGW
Резервуар	присоединение из нержавеющей стали
Мембрана	пригодна для применения с питьевой водой по DIN 4807-5

Привод

Электродвигатель 50 Гц, 2-полюсной, специальная модель фирмы KSB, электропитание от сети 3-фазного тока. Применение стандартного IEC-двигателя возможно только после согласования с фирмой KSB.

Исполнение

Автоматическая установка для повышения давления компактной конструкции с 2 - 6 вертикальными насосами высокого давления и плавной регулировкой частоты вращения одного насоса для полностью электронной регулировки необходимого напора, с серийно устанавливаемыми беспотенциальными контактами для обобщенного сообщения о неисправности или эксплуатационной готовности установки и контроля за работоспособностью подключенных сенсоров. Конструкция и функция соответствует DIN 1988, часть 5.

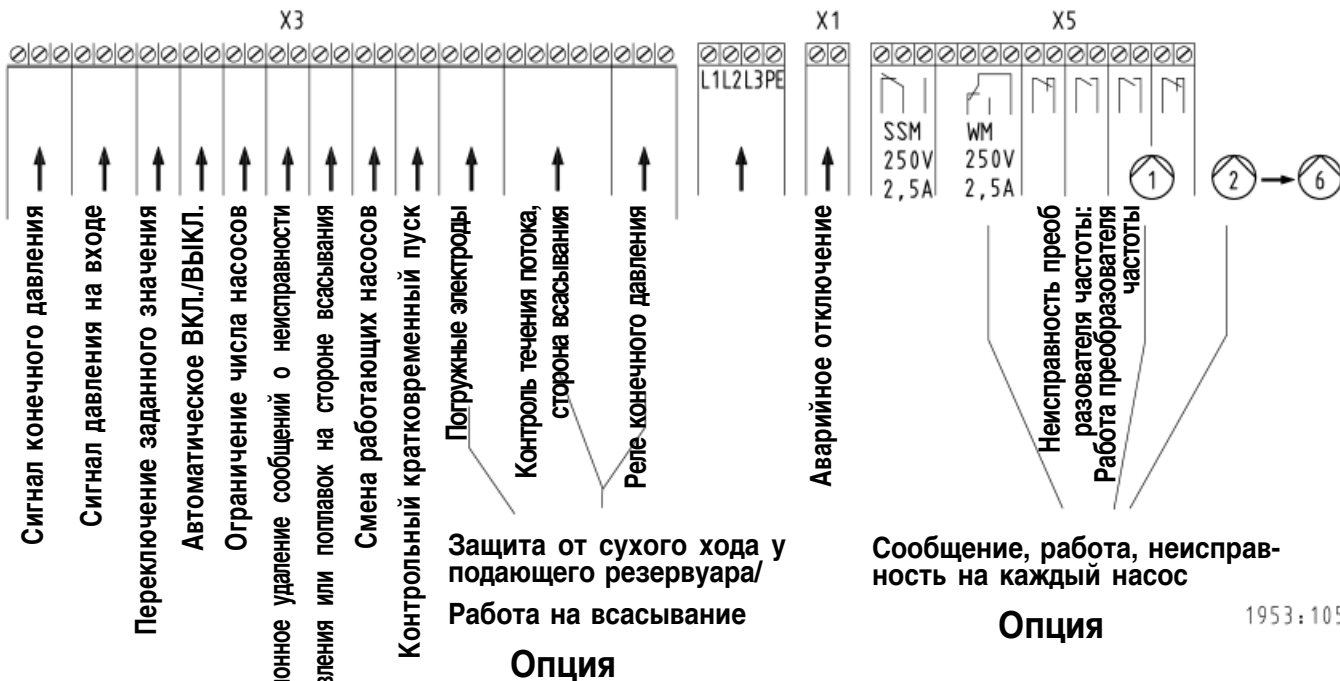
Оснащение установки Hyamat V (стандартное исполнение)

- 5-6 вертикальных высоконапорных центробежных насосов (стандартные насосы)
 - Movitec 02/04/10 с овальным фланцем
- 2-6 вертикальных высоконапорных центробежных насосов (стандартные насосы)
 - Movitec 18/32/45 с круглым фланцем
- Компоненты проточной части из нержавеющей стали
- Для каждого насоса обратный клапан и запорная арматура согласно требованиям DIN / DVGW
- Мембранная напорная емкость на напорной стороне в качестве расширительного сосуда, протекание воды согласно DIN 4807-5, допущен для применения с питьевой водой.
- Датчик давления на напорной стороне установки
- Индикация давления по манометрам
- Стальная опорная плита с порошковым/эпоксидным покрытием
- Насосы смонтированы на опорной плите с амортизаторами, типоразмеры 2, 4 и 10
- Установка с регулируемым по высоте опорами и резиновыми прокладками (поставляются в отдельной упаковке), типоразмеры 18, 32 и 45.
- Электрическое устройство управления, IP 54, степень защиты от радиопомех В
- Знак соответствия CE
- Оснащение электрического устройства управления (стандартное исполнение)**
- Переключатель режимов Н-0-А (Ручной-0-Автоматический)
- Программное управление
- Сигнальная лампочка для эксплуатационной готовности и неисправности установки
- Преобразователь частоты
- Трансформатор для приборов управления
- Защитный автомат двигателя на каждый насос
- Удаление сообщений о неисправностях кнопкой Reset
- Запираемый главный выключатель (ремонтный выключатель)
- Клеммы с маркировкой для всех подключений.
- Схема электрических соединений по требованиям VDE, уставки для преобразователя частоты и спецификация электродеталей.
- Аварийное выключение (400 В AC, макс. ток 6 А)

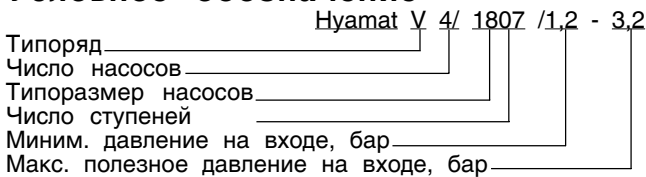
Дополнительное оснащение и специальные исполнения см. на стр. 17-19.

	Стандартная комплектация	Расширенная комплектация см. "Дополнительное оснащение"
	Hyamat V с устройством управления	Hyamat V с дисплеем и клавиатурой
Регулировки		
Заданное давление	Потенциометр на передней панели	Дисплей: заданное значение передается текстом
Давление на входе >0,5 бар	Реле давления (см. "Дополнительное оснащение")	Реле давления (см. "Дополнительное оснащение") или Дисплей: значение передается текстом (если защита от сухого хода производится через датчик давления)
Второе заданное значение	Срабатывание от монтируемого заказчиком беспотенциального контакта или таймера	Срабатывание от часов в дисплее и соответствующей уставки
	Все остальные значения устанавливаются на заводе в соответствии с указанными в заказе данными для водоснабжения.	
Сообщения		Сообщения через 1-строчный дисплей переключением клавиши
Фактическое давление	Манометр	Манометр и дисплей
Давление на входе > 0,5 бар	Манометр	Манометр и дисплей
Готовность установки к эксплуатации	Зеленая сигнальная лампочка	Зеленая сигнальная лампочка
Общее сообщение о неисправности выдается при: -неисправности насосов -неисправности преобразователя частоты -неисправности датчика (контроля за работоспособностью) -недостатке воды	Красная сигнальная лампочка	Красная сигнальная лампочка и текст на дисплее
Работа каждого насоса		Дисплей: сообщение о состоянии
Счетчик рабочих часов каждого насоса	-	Дисплей: индикация рабочих часов с возможностью сброса
Индикация подачи	-	Дисплей: текущее значение (прибл.)
Работа преобразователя частоты	Функция – с готовностью установки к эксплуатации	Дисплей: сообщение о состоянии
Сообщения через беспотенциальные контакты через разъединительную клемму		
Готовность установки к эксплуатации (установка работает безотказно)	Замыкающий контакт	Замыкающий контакт
Общее сообщение о неисправности выдается при: -неисправности насосов -неисправности преобразователя частоты -неисправности датчика (контроля за работоспособностью) -недостатке воды -сбое по электропитанию	Размыкающий контакт	Размыкающий контакт
Недостаток воды	Размыкающий контакт	Размыкающий контакт
Неисправность преобразователя частоты:	Размыкающий контакт	Размыкающий контакт
Удаление сообщений о неисправности	Клавишей Reset	Дисплеем и клавиатурой
Прочее		
Контрольный кратковременный пуск	Дополнительное оснащение через таймер	Дисплей: возможна ежедневная или еженедельная настройка
Ручной или аварийный режим управления	Переключатель режима "Ручной-0-Автоматический"	
Смена работающих насосов	Функция смены насосов основной нагрузки вызывается установленным заказчиком беспотенциальным контактом или таймером (дополнительное оснащение)	Дисплей: возможна ежедневная или еженедельная настройка
Дистанционное управление из диспетчерской	-автоматическое ВКЛ./ВЫКЛ. -второе заданное значение -аварийное отключение -дистанционное удаление сообщений о неисправности -контрольный кратковременный пуск -смена работающих насосов -ограничение числа насосов	-автоматическое ВКЛ./ВЫКЛ. -второе заданное значение -аварийное отключение -дистанционное удаление сообщений о неисправности -контрольный кратковременный пуск -смена работающих насосов -ограничение числа насосов

Расположение клемм



Условное обозначение



Принцип действия

От двух до шести насосов подключены к системе управления и контроля с программируемой памятью. При этом один из насосов функционирует через преобразователь частоты и регулируется системой управления таким образом, что выходное давление установки постоянно поддерживается на заданной величине ±0,4 бар. Включение и отключение насосов пиковой нагрузки происходит автоматически в зависимости от потребности системы. После отключения одного из насосов при повторном увеличении нагрузки системы включается следующий еще не бывший в работе насос. После отключения последнего насоса (с питанием от преобразователя частоты) при повторной потребности системы включается стоящий на очереди насос с подключением к преобразователю частоты. При этом резервный насос включается в работу с циклом очередности, однако только в резервном случае. Установка включается автоматически со стандартными уставками в зависимости от давления, фактическое давление регистрируется при этом от аналогового измерительного прибора (датчика давления). Работа этого датчика давления контролируется системой контроля за работоспособностью. Пока установка находится в работе, насосы со стандартными уставками включаются и отключаются в зависимости от потребности. Таким образом, гарантируется, что насосы находятся в работе только в соответствии с фактической потребностью. Наряду с уменьшением износа при таком режиме эксплуатации, насос с регулируемой частотой вращения способствует значительному сокращению частоты включения насосов при параллельной работе. При отказе одного из рабочих насосов установка сразу же переключается на очередной насос, и появляется сообщение о неисправности через общий сигнализатор неисправности, который может быть через беспотенциальный контакт передан, например в

диспетчерскую. Если потребность системы сокращается до нуля, установка плавно отключается.

ВНИМАНИЕ!

Для безотказной работы установки необходимо, чтобы с приточной стороны всегда поступало достаточное количество воды.

Вследствие различных возможностей подключения установки система управления имеет как цифровой, так и аналоговый вход для подключения подходящего датчика защиты от недостаточной подачи воды. Этим датчиком (реле давления, поплавковым сигнализатором уровня, индикатором потока и т.п., см. отдельный каталог принадлежностей 1954.178) установка защищается от сухого хода и отключается при пониженном поступлении воды.

Ручной режим

Для каждого встроенного насоса предусмотрен переключатель с автоматического на ручное управление.

При ручном режиме управления насосы независимо от системы управления подсоединяются непосредственно к сети.

В этом режиме управление по давлению и контроль поступления воды не осуществляются.

ВНИМАНИЕ! Соблюдайте предписанную минимальную подачу воды насосной установке!

Насосы при замкнутой сети потребителя создают максимальный напор в соответствии с характеристикой.

Ввод в эксплуатацию

Первичный ввод в эксплуатацию в Германии осуществляется нашими специалистами **за дополнительную плату**. В эту дополнительную плату входит стоимость приезда и отъезда специалистов, ввод в эксплуатацию и функциональная проверка надлежащим образом подключенной к электрической и водопроводной сетям установки и вручение приемосдаточного акта.

В эту стоимость не входит оплата возникших по вине заказчика простоев и работ, потребовавшихся вследствие неправильного монтажа установки или ее неудовлетворительного состояния. Эти дополнительные расходы рассчитываются по затраченному времени и выполненному объему работ.

Характерные особенности установки с насосами Movitec 2, 4 и 10

Полностью закрытый кожух (дополнительное оснащение)
 - возможность переоснащения и удобство технического обслуживания
 - защита от загрязнения
 - привлекательный дизайн
 - пониженный уровень шума ок. 51-61 дБ(А)

Автоматическая адаптация к потребности благодаря плавно регулируемому насосу основной нагрузки

Проточный мембранный расширительный резервуар проверенный по требованиям DIN 4807-5, DVGW

Защита от коррозии благодаря **обвязке трубами из нержавеющей стали**

Монтажная сборка, исключая появление корпусного шума благодаря разъединению насосов

Равномерная нагрузка на насосы благодаря автоматической смене работающих насосов

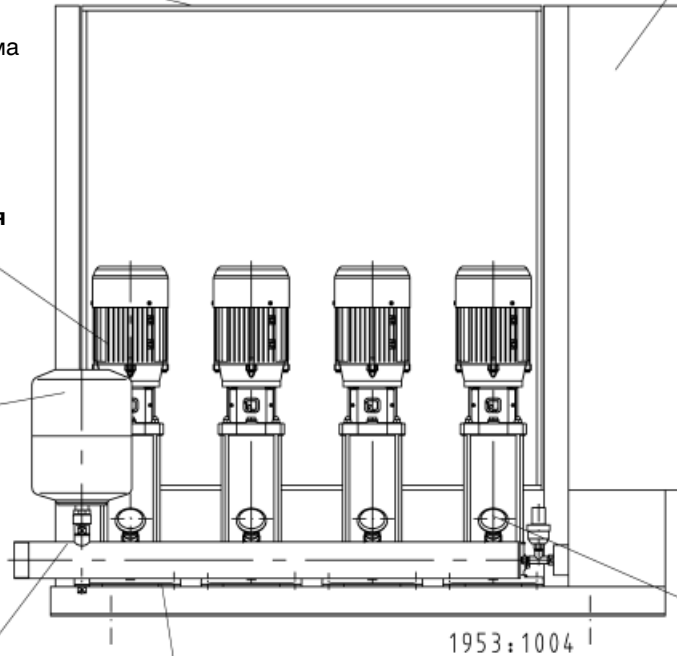
Переключатель с автоматического на ручное управление на каждый насос

Дисплей (дополнительное оснащение)
 - счетчик рабочих часов
 - индикация подачи

Общий сигнализатор неисправности через беспотенци-альный контакт

Высокая эксплуатационная надежность благодаря постоянному функциональному контролю подключенных датчиков

Арматура, соответствующая нормам DVGW

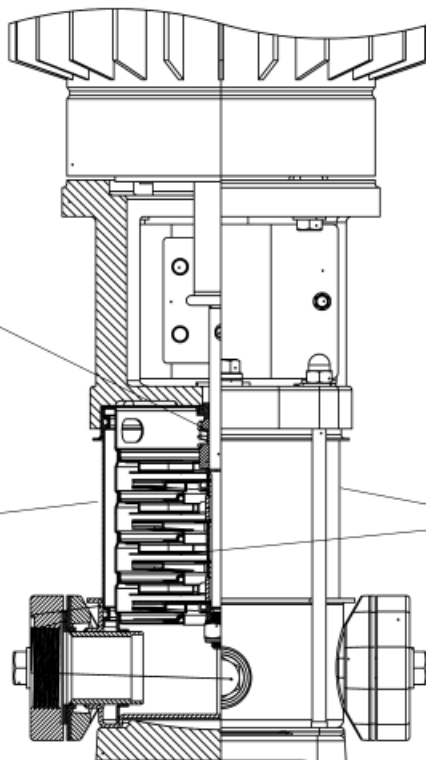


Характерные особенности насосов Movitec

Безопасное удобное в обслуживании уплотнение вала

- Стандартное торцовое уплотнение согласно стандарту EN 12756
- Вал из высоколегированной стали

Низкий уровень шума, поток шума гасится, проходя через водяную рубашку



Коррозионная стойкость
 Все детали, соприкасающиеся с перекачиваемой средой, детали проточной части и оболочка насоса изготовлены из высоколегированной нержавеющей стали

Характерные особенности установки с насосами Movitec 18, 32 и 45

Полностью закрытый кожух
(дополнительное оснащение)

- возможность переоснащения и удобство технического обслуживания
- защита от загрязнения
- привлекательный дизайн
- пониженный уровень шума

Автоматическая адаптация к потребности благодаря плавно регулируемому насосу основной нагрузки

Проточный мембранный расширительный резервуар проверенный по требованиям DIN 4807-5, DVGW

Защита от коррозии благодаря **обвязке трубами из нержавеющей стали**

Монтажная сборка, исключая появление корпусного шума благодаря разъединению насосов

Равномерная нагрузка на насосы благодаря автоматической смене работающих насосов

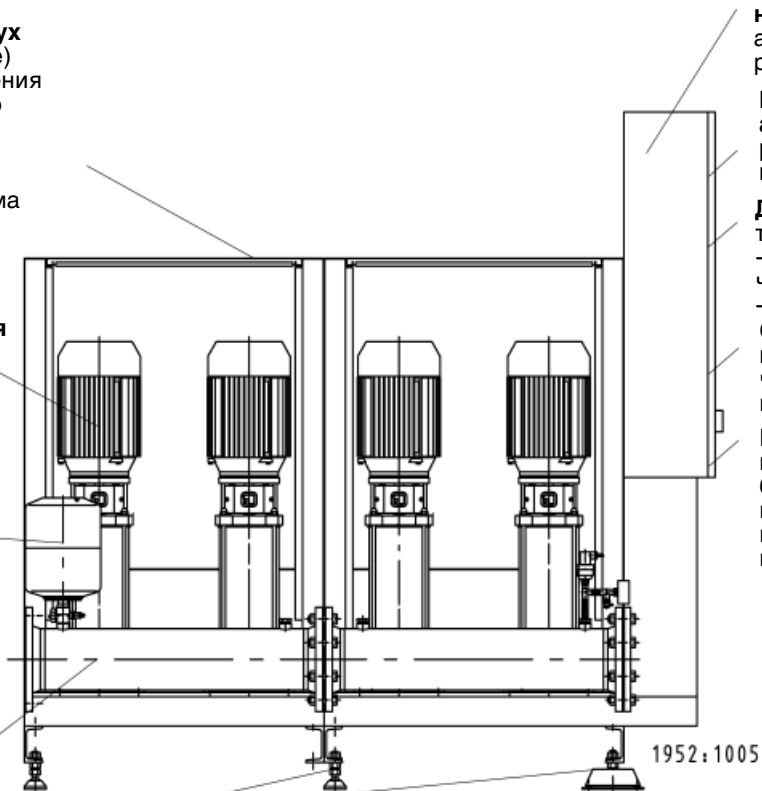
Переключатель с автоматического на ручное управление на каждый насос

Дисплей (дополнительное оснащение)

- счетчик рабочих часов
- индикация подачи

Общий сигнализатор неисправности через беспотенциальный контакт

Высокая эксплуатационная надежность благодаря постоянному функциональному контролю подключенных датчиков



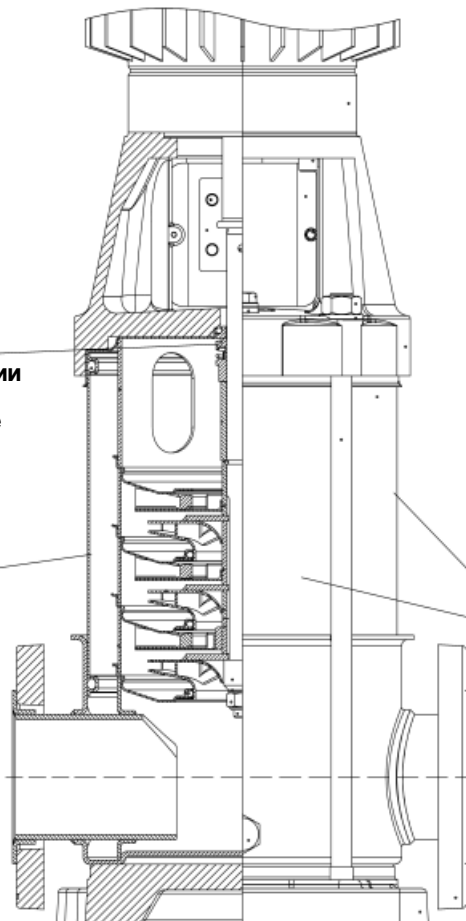
Характерные особенности насосов Movitec

Безопасное удобное в обслуживании уплотнение вала

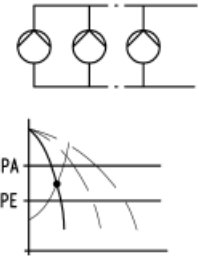
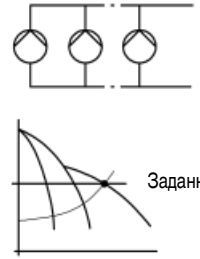
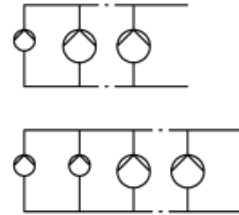
- Стандартное торцовое уплотнение согласно стандарту EN 12756
- Вал из высоколегированной стали

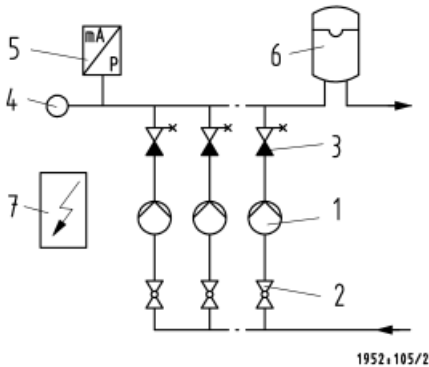
Низкий уровень шума, поток шума гасится, проходя через водяную рубашку

Коррозионная стойкость
Все детали, соприкасающиеся с перекачиваемой средой, детали проточной части и оболочка насоса изготовлены из высоколегированной нержавеющей стали

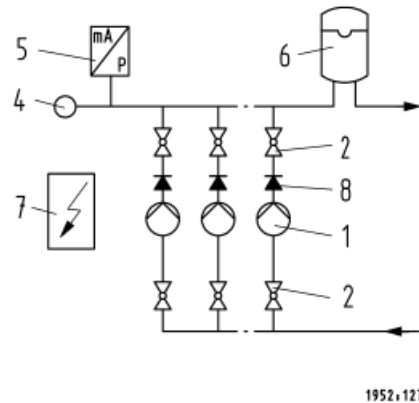


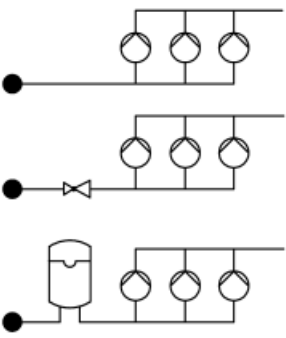
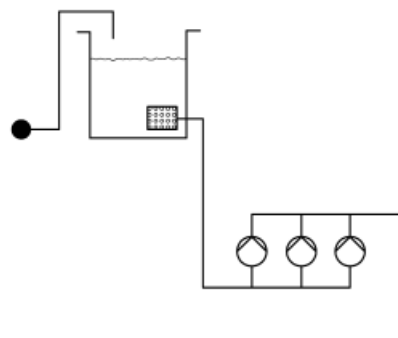
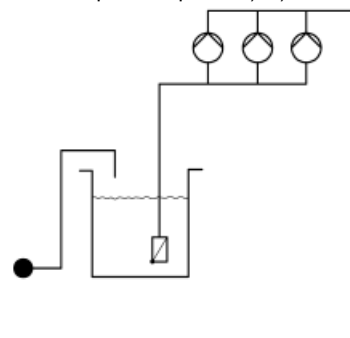
Способ эксплуатации

Каскадная схема: Hyamat K	Переменная схема: Hyamat V	Другие комбинации схем переключений
<p>От двух до шести насосов системой управления включаются и отключаются в зависимости от потребности.</p>  <p style="text-align: right;">1952.103</p>	<p>Насос основной нагрузки плавно регулируется, затем в зависимости от потребности подключаются и отключаются насосы пиковой нагрузки.</p>  <p style="text-align: right;">1952.109</p>	<p>Возможны по запросу (например, 1 или 2 "жокей"-насоса в качестве насосов пониженной нагрузки)</p>  <p style="text-align: right;">1952.104</p>

Установка для повышения давления в стандартном исполнении 2/4/10
Установка для повышения давления в стандартном исполнении 18/32/45


- 1 Насос
- 2 Шаровый кран
- 3 Обратный клапан с запорным клапаном
- 4 Манометр
- 5 Датчик давления
- 6 Мембранный расширительный резервуар
- 7 Устройство управления
- 8 Обратный клапан


Способ подключения

непосредственный	через промежуточное устройство	через промежуточное устройство
 <p style="text-align: right;">1952.106</p>	<p>Безнапорный резервуар на том же или более высоком уровне</p>  <p style="text-align: right;">1952.107</p>	<p>Безнапорный резервуар на уровне ниже всасывающего патрубка (всасывающий режим работы) ¹⁾</p>  <p style="text-align: right;">1952.108</p>

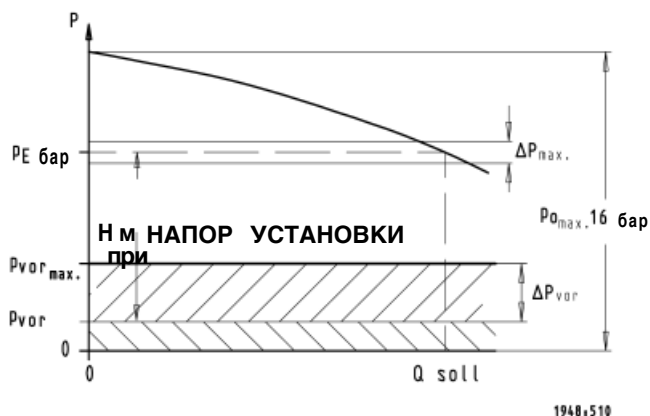
Контроль давления на входе (см. „Дополнительное оснащение“ или каталог принадлежностей)		
<p>при $p_{ор} > 0,5$ бар (мин. 1 бар; DIN 1988)</p> <ul style="list-style-type: none"> - реле давления - датчик давления <p>при $p_{ор} < 0,5$ бар</p> <ul style="list-style-type: none"> - контроль течения потока 	<ul style="list-style-type: none"> - поплавковый выключатель - комплект электродов и реле - комплект защиты от сухого хода для полиэтиленовых резервуаров - контроль течения потока 	<ul style="list-style-type: none"> - контроль течения потока - поплавковый выключатель - комплект электродов и реле - комплект защиты от сухого хода для полиэтиленовых резервуаров

¹⁾ Нормально всасывающие насосы, пригодные для всасывающего режима работы (определение технических параметров по запросу)

Рабочий лист для определения давления

ОСНОВЫ:

- $H = (p_E - p_{vor}) \cdot 10$ м
- $p_E = p_{vor} + (H:10)$ бар
- $\Delta p_{max} = p_E \pm 0,4$ бар
- $Q_{soll} =$ Подача установки при p_E м³/ч
- $H =$ Напор установки при Q_{soll} м
- $p_E =$ Давление включения установки при Q_{soll} , включая давление на входе p_{vor} бар
- $p_{vor} =$ Давление на входе установки повышения давления бар
- $H_0 =$ Напор установки для повышения давления при $Q = 0$ м
- $P_{o_{max}} =$ Конечное давление установки при $Q = 0$ ($=H_0 + p_{vor}$) бар



Данные, указанные в каталоге, всегда относятся к давлению на входе = 0.

Пример определения давления

Потребность

$Q = 20$ м³/ч, $p_E = 6$ бар, $p_{vor} = 0$

Найденные решения по DIN 1988, часть 5

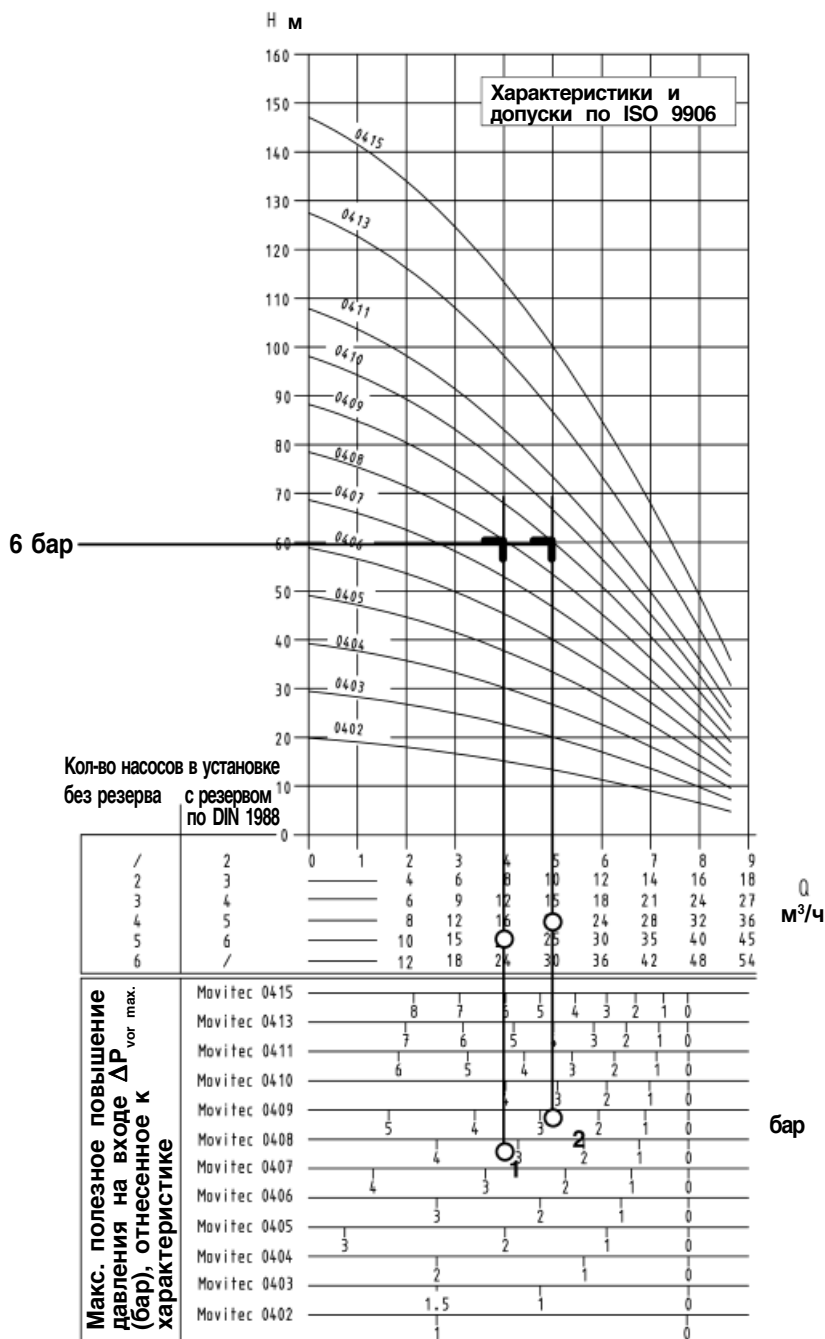
1. Hyamat V 6/0408/0
2. Hyamat V 5/0409/0

С помощью обеих установок можно достичь заданного давления при подаче 20 м³/ч.

Различие имеется при возможных колебаниях давления на входе.

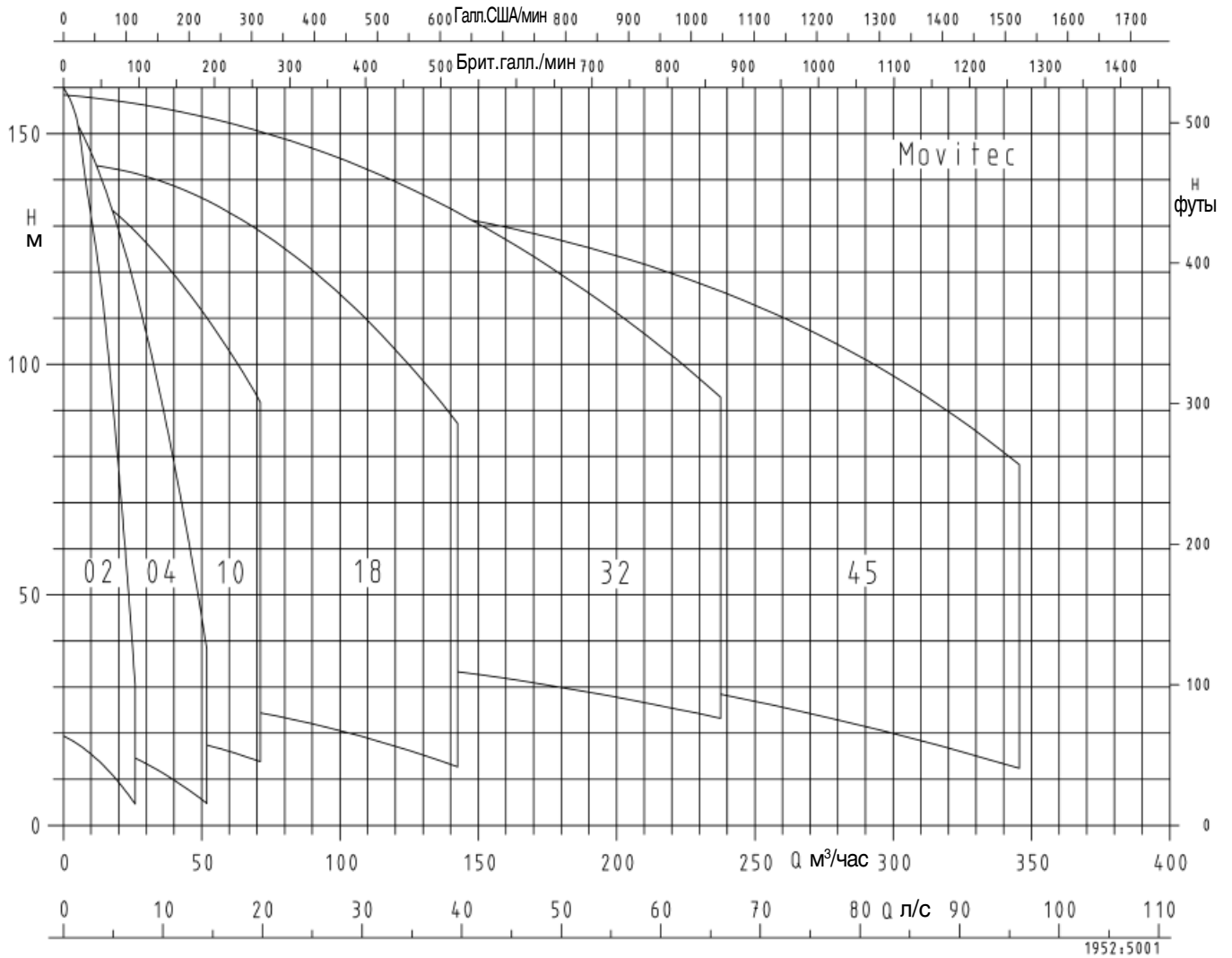
Расчетная точка находится под номинальной характеристикой, поэтому необходимо вычесть эту разницу давления от максимального давления на входе.

Значение Δp_{vor} можно рассчитать непосредственно из таблицы. От расчетной точки следует опустить вертикальную линию на ось Δp_{vor} , чтобы получить требуемую величину.



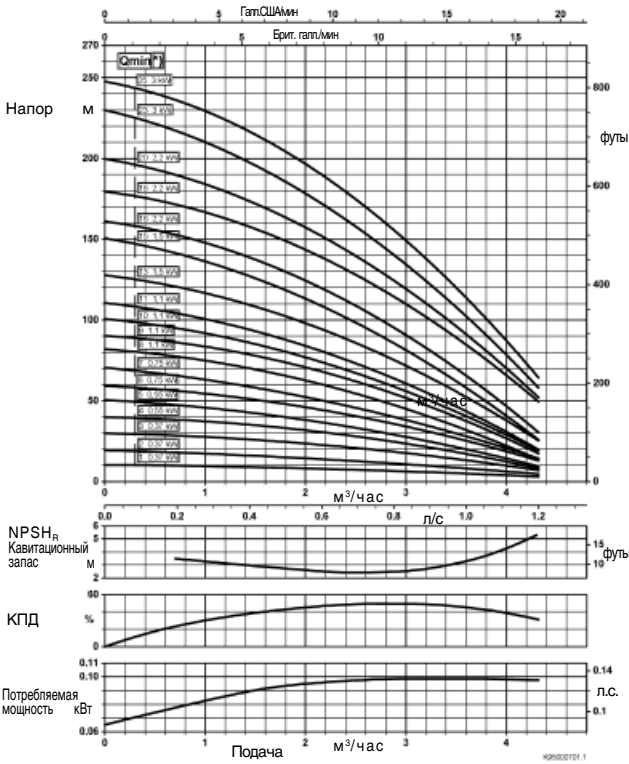
1953, 5002

Поле характеристик установки Hyamat V (общий обзор)

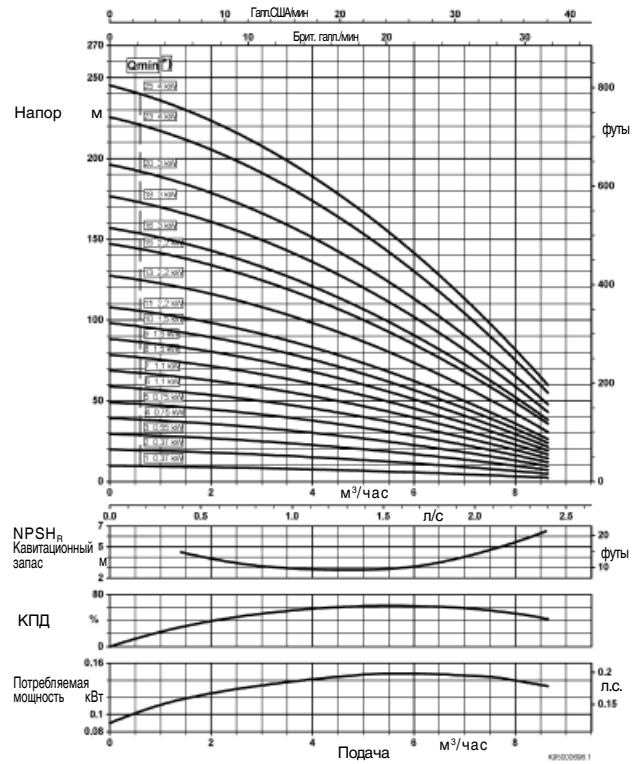


Movitec 2

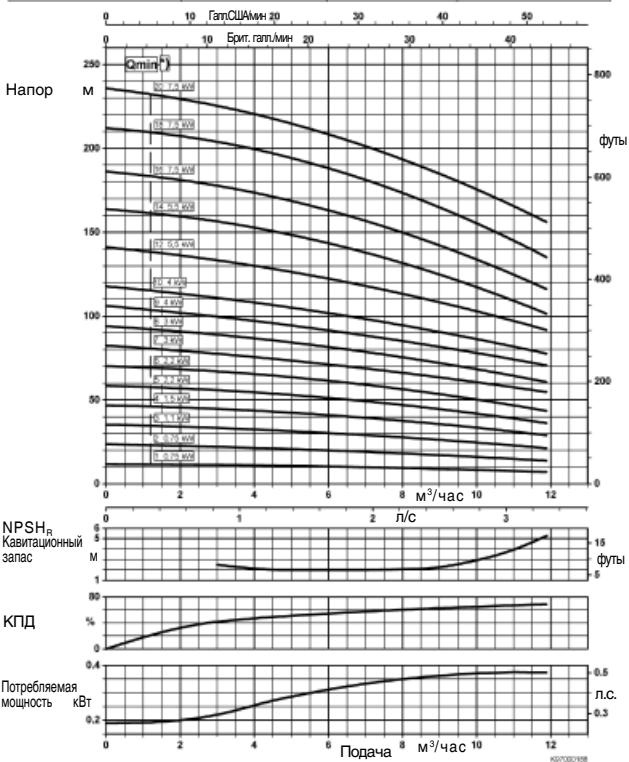
Типоряд-Типоразмер	Номинальная частота вращения	Диаметр рабочего колеса	 KSB Aktiengesellschaft 67225 Frankfurt Johann-Klein-Strasse 9 67227 Frankfurt
Movitec V (S) 2	≈ 2900 об/мин	92 мм	
Номер проекта	Номер заказа	Номер позиции	


Movitec 4
n = 2900 об/мин

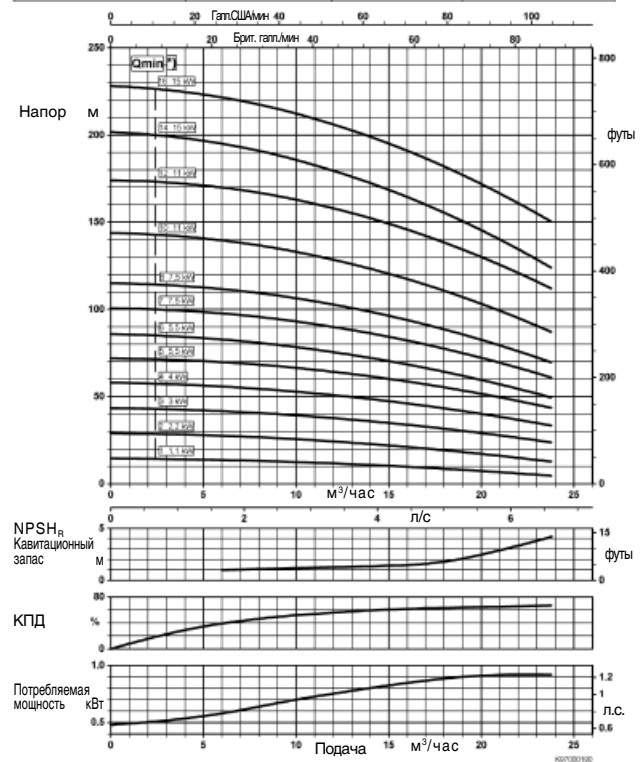
Типоряд-Типоразмер	Номинальная частота вращения	Диаметр рабочего колеса	 KSB Aktiengesellschaft 67225 Frankfurt Johann-Klein-Strasse 9 67227 Frankfurt
Movitec V (S) 4	≈ 2900 об/мин	92 мм	
Номер проекта	Номер заказа	Номер позиции	


Movitec 10

Типоряд-Типоразмер	Номинальная частота вращения	Диаметр рабочего колеса	 KSB Aktiengesellschaft 67225 Frankfurt Johann-Klein-Strasse 9 67227 Frankfurt
Movitec V (S) 10	≈ 2900 об/мин	100 мм	
Номер проекта	Номер заказа	Номер позиции	

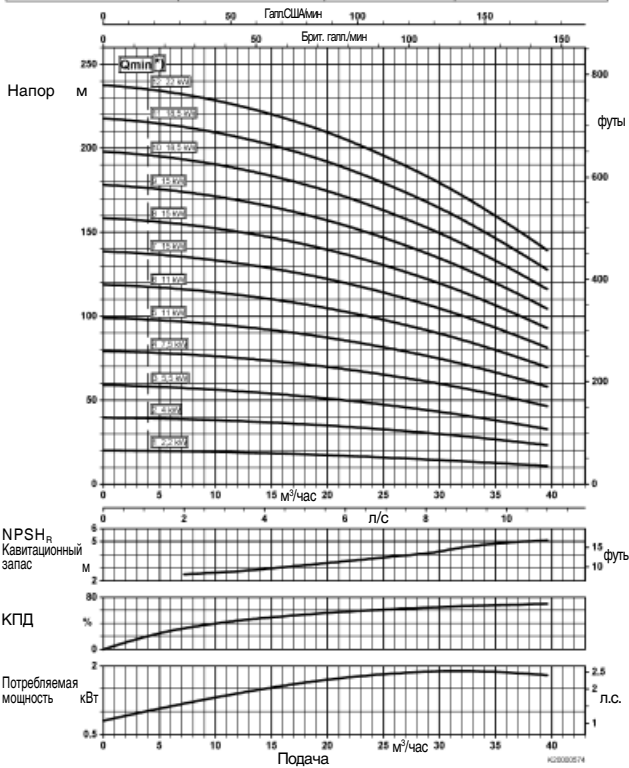

Movitec 18

Типоряд-Типоразмер	Номинальная частота вращения	Диаметр рабочего колеса	 KSB Aktiengesellschaft 67225 Frankfurt Johann-Klein-Strasse 9 67227 Frankfurt
Movitec V (S) 18	≈ 2900 об/мин	110 мм	
Номер проекта	Номер заказа	Номер позиции	

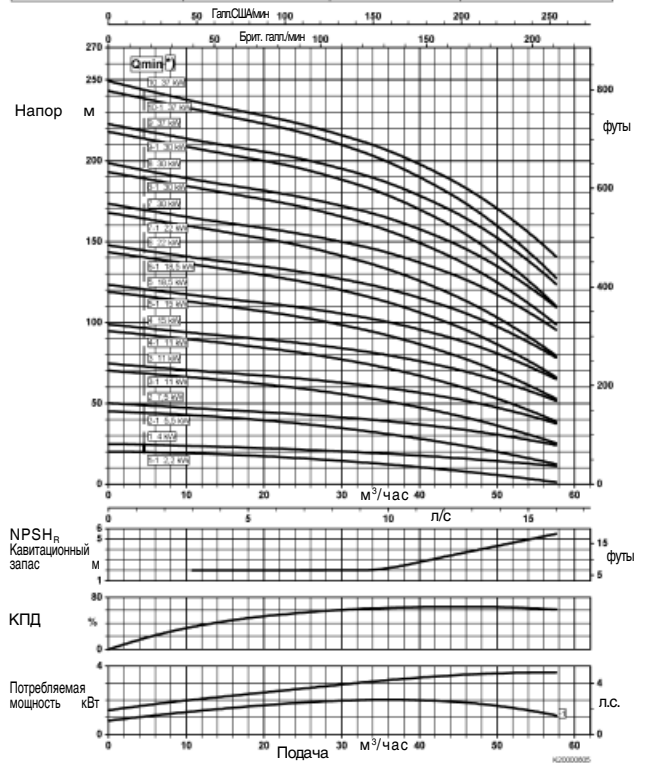


Movitec 32

Типоряд-Типоразмер	Номинальная частота вращения	Диаметр рабочего колеса	 KSB Aktiengesellschaft 67229 Frankfurt Johann-Klein-Strasse 9 67227 Frankfurt
Movitec V (S) F 32	≈ 2900 об/мин	132 мм	
Номер проекта	Номер заказа	Номер позиции	


Movitec 45
n = 2900 об/мин

Типоряд-Типоразмер	Номинальная частота вращения	Диаметр рабочего колеса	 KSB Aktiengesellschaft 67229 Frankfurt Johann-Klein-Strasse 9 67227 Frankfurt
Movitec V (S) F 45	≈ 2900 об/мин	145 мм	
Номер проекта	Номер заказа	Номер позиции	

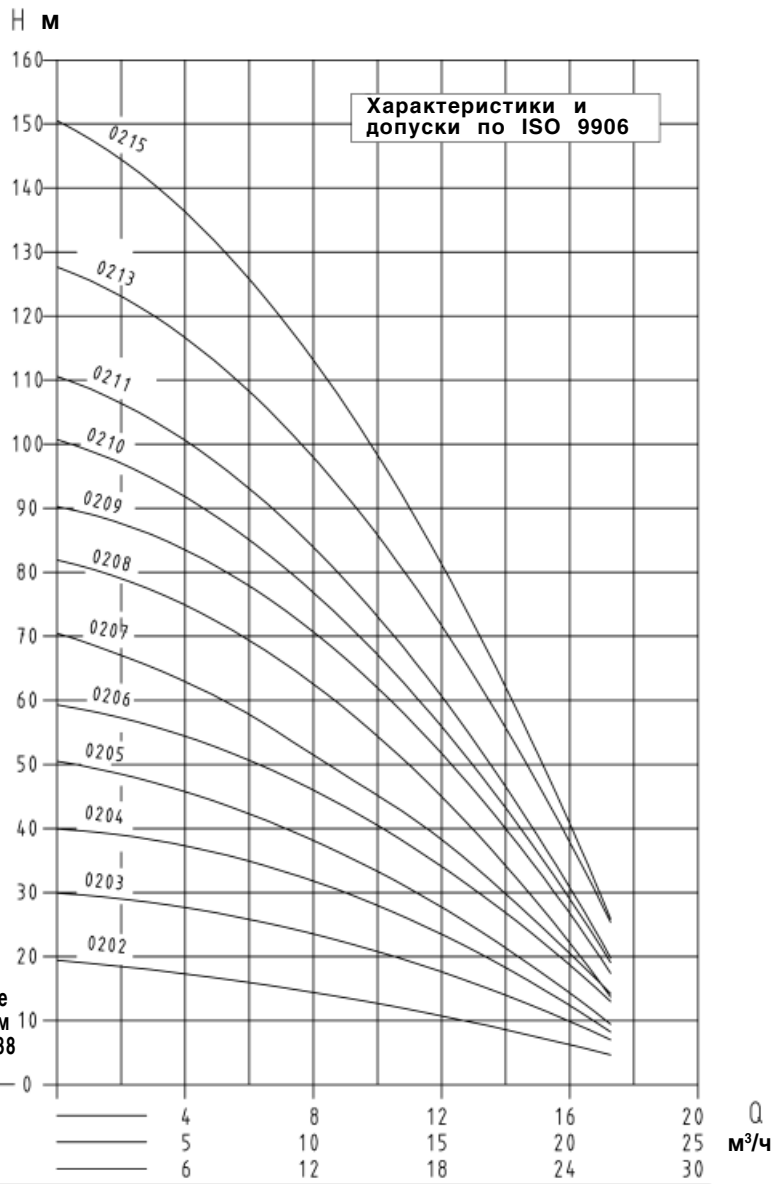


Характеристики насоса Movitec 2

$p_{vor} = 0$

$p_{0max} = 16 \text{ бар}$

p_A = максимальное давление выключения



Макс. полезное повышение давления на входе $\Delta p_{vor \text{ max}}$ (бар), отнесенное к характеристике	Movitec 0215										бар
	8	7	6	5	4	3	2	1	0	0	
Movitec 0213	7	6	5	4	3	2	1	0	0	0	
Movitec 0211	6	5	4	3	2	1	0	0	0	0	
Movitec 0210		5	4	3	2	1	0	0	0	0	
Movitec 0209		5	4	3	2	1	0	0	0	0	
Movitec 0208			4	3	2	1	0	0	0	0	
Movitec 0207			4	3	2	1	0	0	0	0	
Movitec 0206			3	2	1	0	0	0	0	0	
Movitec 0205			3	2	1	0	0	0	0	0	
Movitec 0204			2.5	2	1	0	0	0	0	0	
Movitec 0203			2	1	0	0	0	0	0	0	
Movitec 0202			1.5	1	0	0	0	0	0	0	
			1	0	0	0	0	0	0	0	

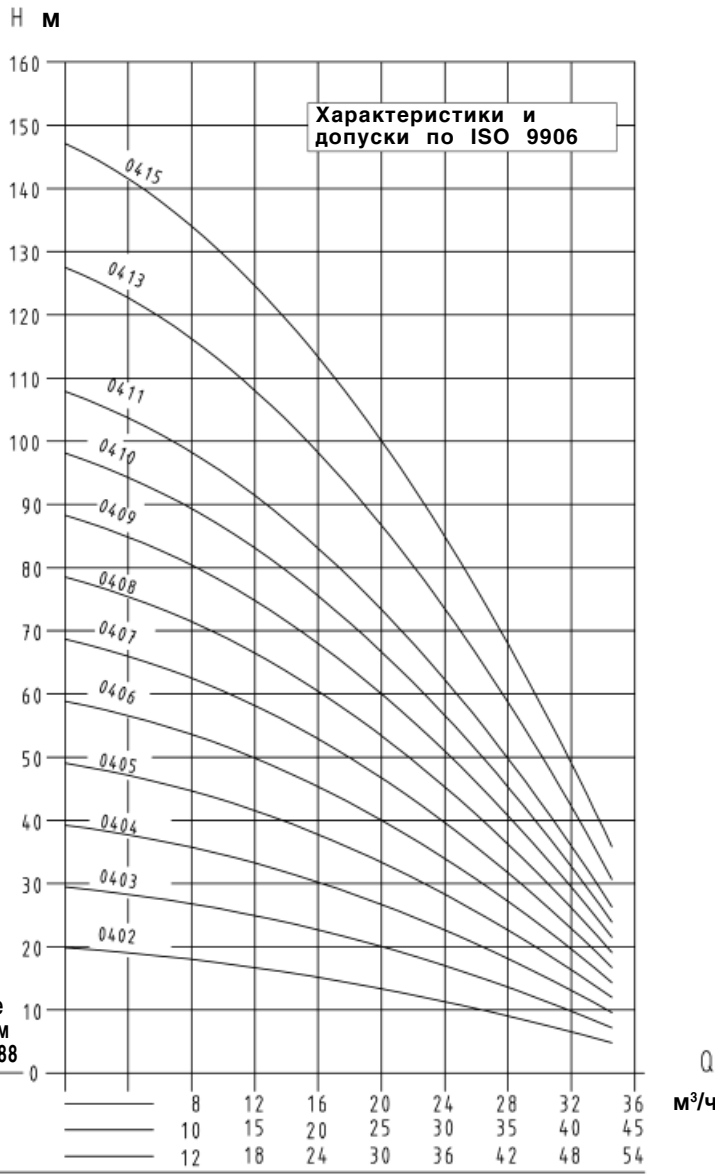
1953.5001/2

Рекомендуемые характеристики насоса Movitec 4

$p_{vor} = 0$

$p_{0max} = 16$ бар

p_A = максимальное давление выключения



Кол-во насосов в установке без резерва

Кол-во насосов в установке без резерва	с резервом по DIN 1988													
	5	6	8	12	16	20	24	28	32	36	40	45	54	
/	5	6												
5														
6														

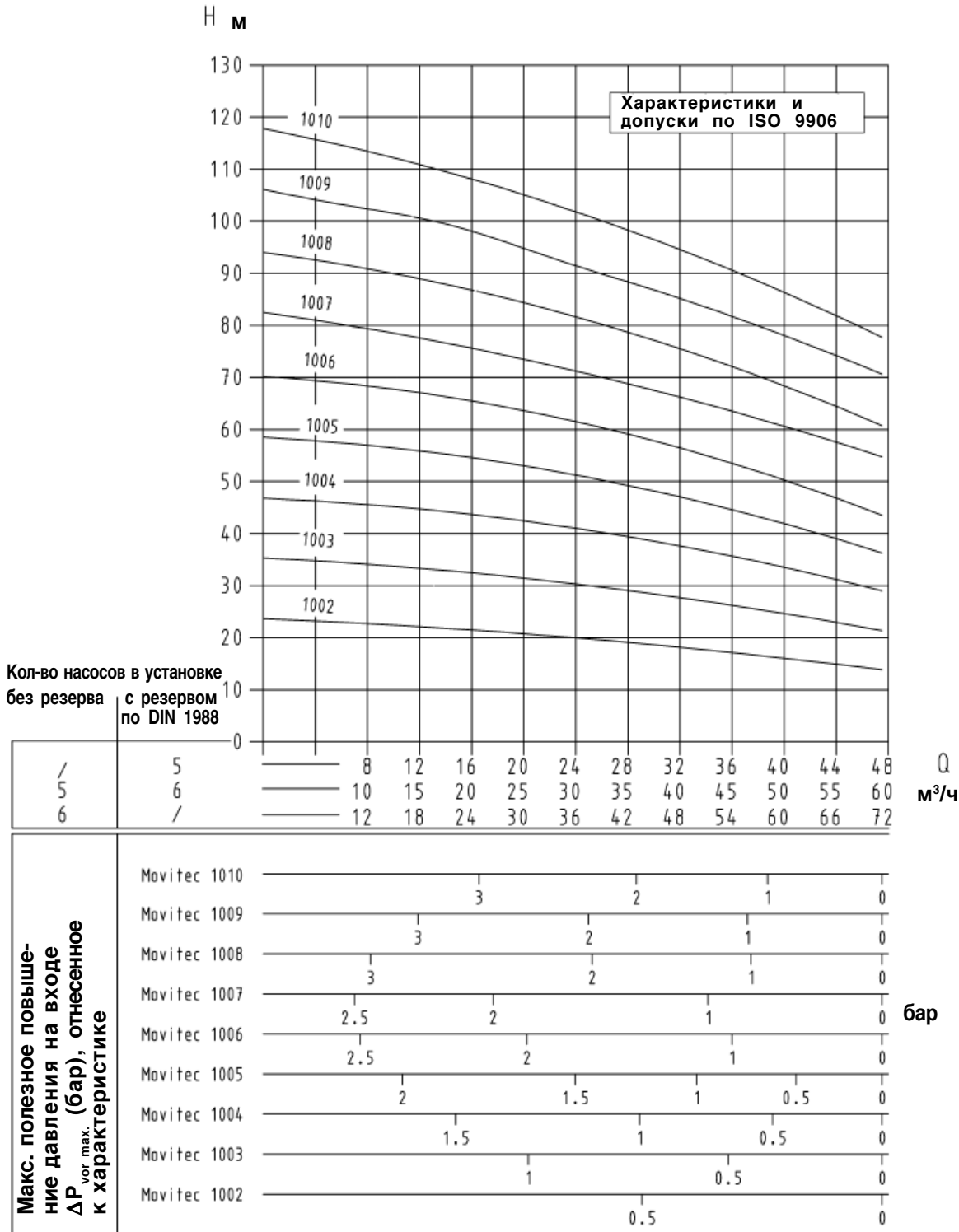
Макс. полезное повышение давления на входе ΔP_{vor} max. (бар), отнесенное к характеристике																		
	8	7	6	5	4	3	2	1	0	8	7	6	5	4	3	2	1	0
Movitec 0415																		
Movitec 0413																		
Movitec 0411																		
Movitec 0410																		
Movitec 0409																		
Movitec 0408																		
Movitec 0407																		
Movitec 0406																		
Movitec 0405																		
Movitec 0404																		
Movitec 0403																		
Movitec 0402																		

Рекомендуемые характеристики насоса Movitec 10

$p_{vor} = 0$

$p_{0max} = 16$ бар

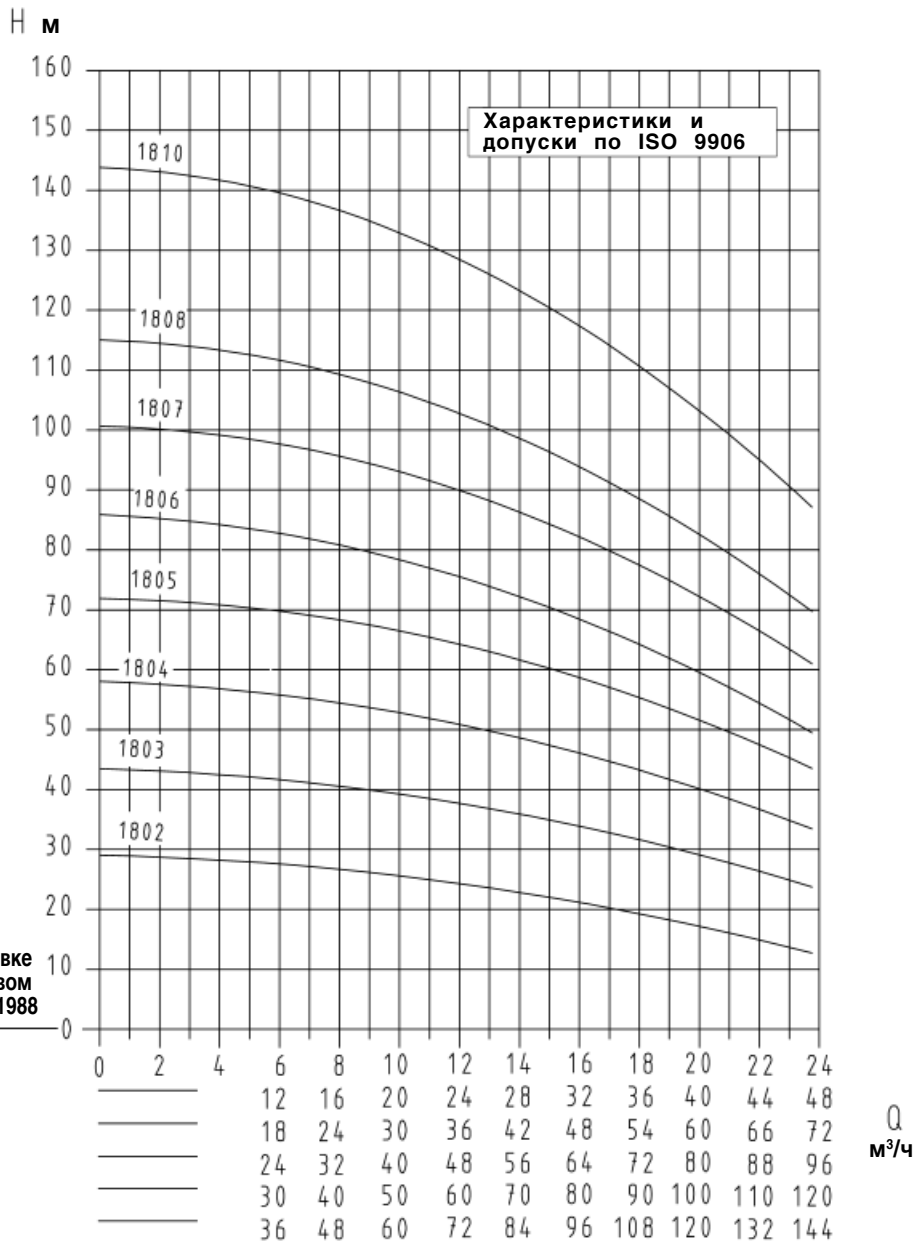
p_A = максимальное давление выключения



1953.5003/3

Рекомендуемые характеристики насоса Movitec 18

$p_{vor} = 0$
 $p_{0max} = 16 \text{ бар}$
 $p_A = \text{максимальное давление выключения}$



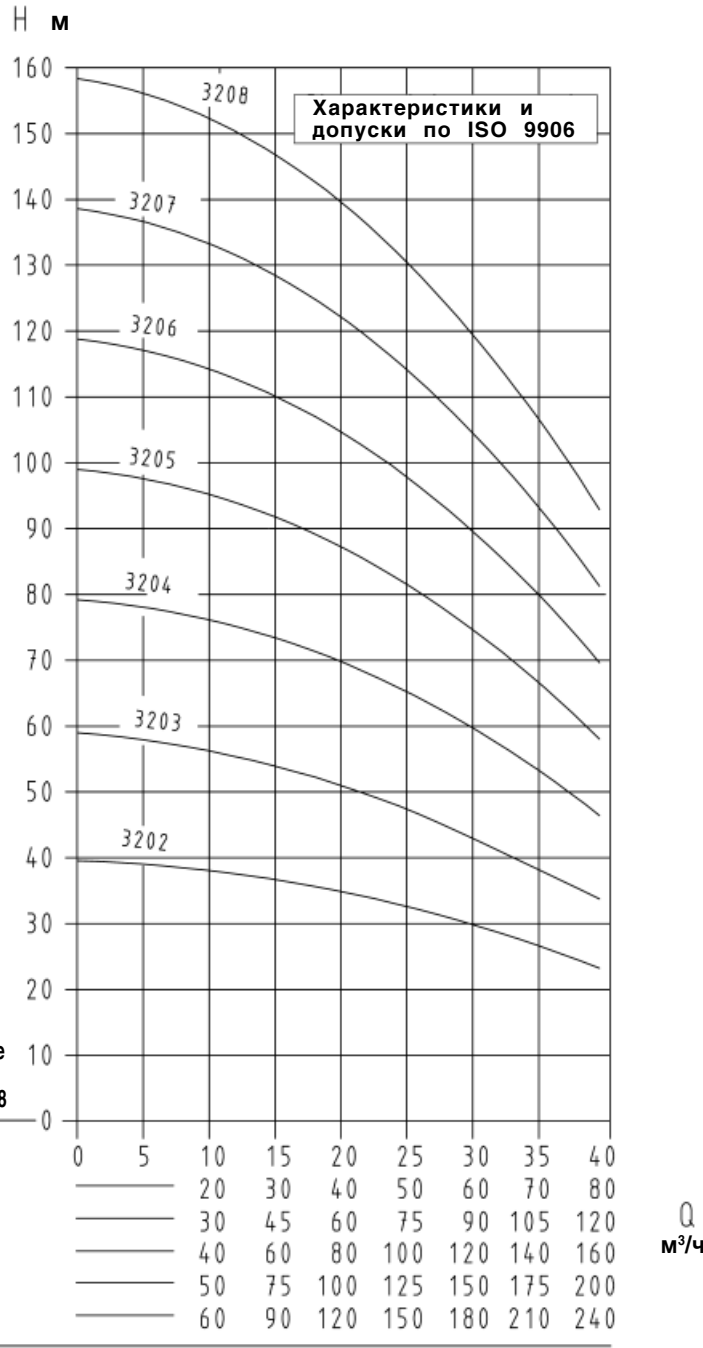
Кол-во насосов в установке без резерва / с резервом по DIN 1988

/	2	0	2	4	6	8	10	12	14	16	18	20	22	24
2	3	12	16	20	24	28	32	36	40	44	48			
3	4	18	24	30	36	42	48	54	60	66	72			
4	5	24	32	40	48	56	64	72	80	88	96			
5	6	30	40	50	60	70	80	90	100	110	120			
6	/	36	48	60	72	84	96	108	120	132	144			

Макс. полезное повышение давления на входе $\Delta P_{vor \text{ max}}$ (бар), отнесенное к характеристике	Movitec 1810	5	4	3	2	1	0
	Movitec 1808	4	3	2	1	0	
	Movitec 1807	3	2	1	0		
	Movitec 1806	2	1	0			
	Movitec 1805	1	0				
	Movitec 1804	0					
	Movitec 1803	0					
	Movitec 1802	0					

Рекомендуемые характеристики насоса Movitec 32

$p_{vor} = 0$
 $p_{0max} = 16$ бар
 pA = максимальное давление выключения

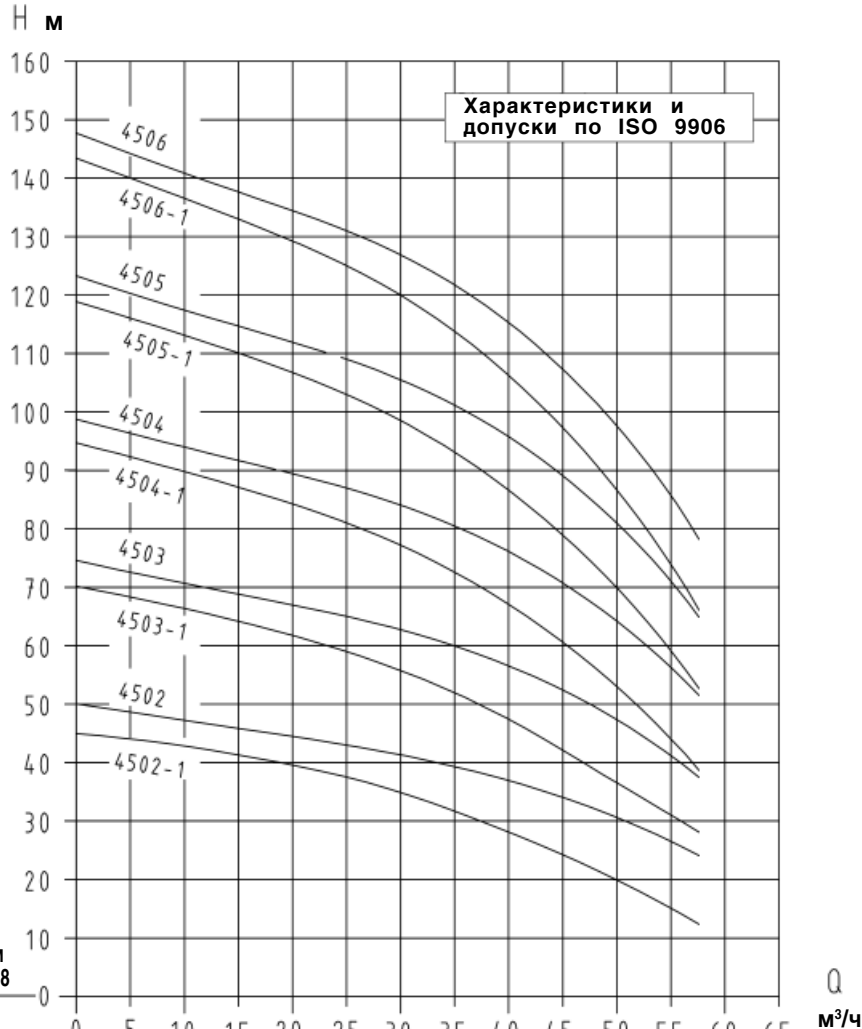


Макс. полезное повышение давления на входе $\Delta P_{vor, max}$ (бар), отнесенное к характеристике	бар						
	Movitec 3208	5	4	3	2	1	0
	Movitec 3207	5	8	3	2	1	0
	Movitec 3206	4	6	2	1	0	
	Movitec 3205	3	2	1	0		
	Movitec 3204	3	2	1	0		
	Movitec 3203	2	1	0			
	Movitec 3202	1	0				

1953,5005/2

Рекомендуемые характеристики насоса Movitec 45

$p_{vor} = 0$
 $p_{0max} = 16 \text{ бар}$
 $p_A = \text{максимальное давление выключения}$



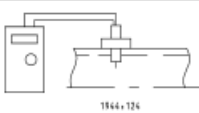
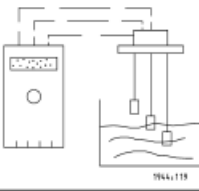






Кол-во насосов в установке
без резерва с резервом
по DIN 1988

Кол-во насосов в установке без резерва	Кол-во насосов с резервом по DIN 1988	0	5	10	15	20	25	30	35	40	45	50	55	60	65
/	2	0	20	30	40	50	60	70	80	90	100	110	120	130	140
2	3	0	30	45	60	75	90	105	120	135	150	165	180	195	
3	4	0	40	60	80	100	120	140	160	180	200	220	240	260	
4	5	0	50	75	100	125	150	175	200	225	250	275	300	325	
5	6	0	60	90	120	150	180	210	240	270	300	330	360	390	
6	/	0													


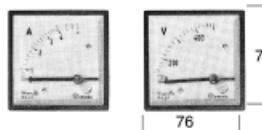
Макс. полезное повышение давления на входе $\Delta p_{vor \text{ max}}$ (бар), отнесенное к характеристике	1953,5006/2						
	3	2	1	0	1	0	0
Movitec 4506							
Movitec 4506-1	6	5	4	3	2	1	0
Movitec 4505	7	6	5	4	3	2	1
Movitec 4505-1	5	4	3	2	1	0	
Movitec 4504	6	5	4	3	2	1	0
Movitec 4504-1	4	3	2	1	0		
Movitec 4503	5	4	3	2	1	0	
Movitec 4503-1	3	2	1	0			
Movitec 4502		3	2	1	0		
Movitec 4502-1	2	1	0				

Принадлежности / Дополнительное оснащение *) Hyamat V
Защита от сухого хода

			Е-номер	Идент. номер
	Защита от сухого хода (давление на входе > 0,5 бар) реле давления соприкасающаяся со средой часть мембраны из неопрена	Возможно дооснащение ¹⁾	E 400	18 040 613
	Защита от сухого хода (давление на входе > 0,5 бар) через датчик давления, можно применять только при исполнении с дисплеем соприкасающиеся со средой детали из 1.4301	Возможно дооснащение ¹⁾	E 410	18 040 614
	Защита от сухого хода (контроль течения потока) датчик IFM с электроникой расцепления	Возможно дооснащение ¹⁾ в качестве отдельного устройства управления	E 201	19 070 923
	Комплект электродов и реле Реле монтируется в шкафу управления, электроды с кабелями 1,5 м и крепежные детали <i>(Требуются оба идентификационные номера)</i>	Возможно дооснащение ¹⁾ если в устройстве управления имеется достаточно места	E 420	00 198 098 00 533 947
	Грузик для регулировки уровня для поплавкового реле Объем поставки: - Грузик с крепежными деталями			18 040 615
	Защита от сухого хода поплавковым реле ¹⁾ с присоединительным кабелем H 07 RN-F 3x1 мм ² для контроля уровня воды в установленном заказчиком резервуаре, допуск КТВ Длина соединительного кабеля 5 м 10 м 20 м Объем поставки: - Поплавковое реле с соединительным кабелем			11 037 630 11 037 631 11 037 632
	Защита от сухого хода поплавковым реле ¹⁾ с присоединительным кабелем H 07 RN-F 3x1 мм ² для контроля уровня воды в установленном заказчиком резервуаре Длина соединительного кабеля 5 м 10 м 20 м Объем поставки: - Поплавковое реле с соединительным кабелем			11 037 743 11 037 744 11 037 746
	Защита от сухого хода с грузиком, с резьбовым соединением и допуском КТВ Специальная длина кабеля по запросу 5 м 10 м 20 м			19 071 650 19 070 395 19 071 651

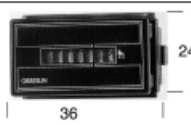






¹⁾ В качестве комплектующей принадлежности: Дополнительный электромонтаж должен быть выполнен специалистом

Принадлежности / Дополнительное оснащение *) Hyamat V

			Е-номер	Идент. номер
	Мультиязычный дисплей Сообщения и уставки высвечиваются переключением клавиш (ресурс работоспособности при операциях ввод-вывод составляет ок. 10 лет)			
	Амперметр на каждый насос Вольтметр на установку <i>ВОЗМОЖНЫ ТОЛЬКО В КОМБИНАЦИИ</i>		E 340 E 341	

*) Принадлежность (идент. номер) поставляется в отдельной упаковке
Дополнительное оснащение/опция (Е-номер) поставляется вмонтированным в агрегат

Принадлежности / Дополнительное оснащение *) *продолжение*

		Е-номер	Идент.номер
	Счетчик часов работы на каждый насос	E 330	
	Контрольный кратковременный пуск: Таймер для ежедневного задания времени контрольного кратковременного пуска	E 040	18 040 617
	Контрольный кратковременный пуск: Цифровые часы с недельным программированием	E 050	18 040 618
	Беспотенциальная одиночная сигнализация на разъединительные клеммы	E 051	
	Контроль температуры перекачиваемой среды в проточной части каждого насоса	E 360	19 071 510
	Закрытый кожух установки Hyamat 2 / 4 / 10 Число насосов - защита от загрязнения 2 - привлекательный дизайн 3или 4 - малая шумность около 51 - 61 дБ(А) 5или 6	E 120 E 121 E 122	18 040 610 18 040 611 18 040 612
	Закрытый кожух установки Hyamat 18 / 32 / 45 Число насосов Hyamat 18 до 5,5 кВт 2 Hyamat 32 и 45 до 7,5 кВт 3 4 5 6 Hyamat 18 до 7,5 кВт 2 Hyamat 32 и 45 до 15,0 кВт 3 - защита от загрязнения 4 - привлекательный дизайн 5 - уменьшение уровня шума 6	E 123 E 124 E 125 E 126 E 127 E 128 E 129 E 130 E 131 E 132	19 071 633 19 071 634 19 071 635 19 071 636 19 071 637 19 071 663 19 071 664 19 071 665 19 071 666 19 071 667
	Телекоммуникационный модуль с программным обеспечением для передачи сообщений по телефонной линии, с подпиткой от аккумулятора	E 043	19 072 308
	Подключение аварийного питания на втором присоединительном зажиме Наружное переключение	E 058	
	Освещение шкафа управления с розеткой 230 В, начиная с размера коммутационного аппарата 1000 x 600 x 250	E 059	
	Обогрев шкафа управления для особых климатических условий (высокая влажность воздуха)	E 039	
	Реле последовательности фаз с контролем направления вращения и защитой от выпадения фазы	E 320	
	Защита от перенапряжений	E 060	
	Отдельная установка шкафа управления (настенный монтаж) с переходной клеммной коробкой и 5-м кабелем для насосов и датчиков	E 061	

*) Принадлежность (идент. номер) поставляется в отдельной упаковке
Дополнительное оснащение/опция (Е-номер) поставляется вмонтированным в агрегат

Дополнительное оснащение по запросу

Оснащение шкафа управления

Беспотенциальные отдельные сообщения на разъединительные клеммы с ножевыми контактами.
Подключение аварийного питания с автоматическим переключением
Двигатели с позисторами и позисторный отключающий прибор в распределительном ящике..
Индикация положения переключателя (главный выключатель или переключатель „Ручное-0-Автомат“).
Замок с цилиндром шкафа управления
Специальное лаковое покрытие
Резерв свободного места в шкафу управления
Кондиционирование воздуха в шкафу управления
Связь через интерфейс RS 232C
Связь через шину Profibus / Lonbus

Сообщения для диспетчерской (на разъединительные клеммы)

Рабочее давление, аналоговое 4-20 мА
Рабочее давление, цифровое, с нулевым потенциалом
Давление на входе, аналоговое 4-20 мА
Потребление тока каждым насосом, аналоговое (например, 0/4 - 20 мА /0 – 10 В)
Положение переключателя „Ручное-0-Автомат“ каждого насоса, с нулевым потенциалом

Специальные исполнения

По запросу возможны другие, не задокументированные исполнения, например:

1. Другое рабочее напряжение
2. Другие значения частоты тока
3. Другие условные проходы присоединительных патрубков
4. Номинальное давление установки p_d до 40 бар
5. Установки для промышленности (например, для других сред)
6. Установки для всасывающего режима работы
7. Комбинации установок с центральным распределительным устройством и т.п.
8. Электромеханическая система управления
9. “Жокей”-насосы: работа с низкой нагрузкой (в конце недели, при сильно колеблющейся нагрузке и т.п.)
10. Комбинированные установки (установки питьевого и пожарного водоснабжения), бустерные системы
11. Специальные электрические схемы, соответствующие требованиям заказчика

Дистанционное управление из диспетчерской

Установка основного заданного значения через предупредительный сигнал (0 - 10 В)

Паспортные электрические характеристики

Hyamat V с насосами	Номинальная мощность одного двигателя (P ₂) кВт	Номинальный ток двигателя при 3~400 В А	Общая потребляемая мощность, кВА Hyamat V				
			Число насосов (двигателей)				
			2	3	4	5	6
0202	0.37	1.4	-	-	-	5.78	6.80
0203	0.37	1.4	-	-	-	5.78	6.80
0204	0.55	1.5	-	-	-	6.06	7.15
0205	0.55	1.5	-	-	-	6.06	7.15
0206	0.75	2.1	-	-	-	7.72	9.22
0207	0.75	2.1	-	-	-	7.72	9.22
0208	1.1	2.9	-	-	-	10.24	12.30
0209	1.1	2.9	-	-	-	10.24	12.30
0210	1.1	2.9	-	-	-	10.24	12.30
0211	1.1	2.9	-	-	-	10.24	12.30
0213	1.5	4.4	-	-	-	14.99	18.09
0215	1.5	4.4	-	-	-	14.99	18.09
0402	0.37	1.4	-	-	-	5.78	6.80
0403	0.55	1.5	-	-	-	6.06	7.15
0404	0.75	2.1	-	-	-	7.72	9.22
0405	0.75	2.1	-	-	-	7.72	9.22
0406	1.1	2.9	-	-	-	10.24	12.30
0407	1.1	2.9	-	-	-	10.24	12.30
0408	1.5	4.4	-	-	-	14.99	18.09
0409	1.5	4.4	-	-	-	14.99	18.09
0410	1.5	4.4	-	-	-	14.99	18.09
0411	2.2	6.0	-	-	-	20.43	24.63
0413	2.2	6.0	-	-	-	20.43	24.63
0415	2.2	6.0	-	-	-	20.43	24.63
1002	0.75	2.1	-	-	-	7.72	9.22
1003	1.1	2.9	-	-	-	10.24	12.30
1004	1.5	4.4	-	-	-	14.99	18.09
1005	2.2	6.0	-	-	-	20.43	24.63
1006	2.2	6.0	-	-	-	20.43	24.63
1007	3.0	7.0	-	-	-	24.40	29.30
1008	3.0	7.0	-	-	-	24.40	29.30
1009	4.0	9.0	-	-	-	31.44	37.73
1010	4.0	9.0	-	-	-	31.44	37.73
1802	2.2	6.0	6.81	11.01	15.22	19.43	23.63
1803	3.0	7.0	8.50	13.40	18.30	23.20	28.10
1804	4.0	9.0	11.09	17.37	23.66	29.94	36.23
1805	5.5	11.8	14.53	22.75	30.98	39.20	47.43
1806	5.5	11.8	14.53	22.75	30.98	39.20	47.43
1807	7.5	14.3	21.46	31.41	41.37	51.33	61.29
1808	7.5	14.3	21.46	31.41	41.37	51.33	61.29
1810	11.0	26.6	35.78	54.26	72.74	91.22	109.70
3202	4.0	9.0	12.59	18.87	25.16	31.44	37.73
3203	5.5	11.8	17.53	25.75	33.98	42.20	50.43
3204	7.5	14.3	21.46	31.41	41.37	51.33	61.29
3205	11.0	26.6	35.78	54.26	72.74	91.22	109.70
3206	11.0	26.6	35.78	54.26	72.74	91.22	109.70
3207	15.0	31.7	45.01	67.02	89.04	111.05	133.06
3208	15.0	31.7	45.01	67.02	89.04	111.05	133.06
4502-1	5.5	11.8	17.53	25.75	33.98	42.20	50.43
4502	7.5	14.3	21.46	31.41	41.37	51.33	61.29
4503-1	11.0	26.6	29.98	48.46	66.94	85.42	103.90
4503	11.0	26.6	29.98	48.46	66.94	85.42	103.90
4504-1	11.0	26.6	35.78	54.26	72.74	91.22	109.70
4504	15.0	31.7	45.01	67.02	89.04	111.05	133.06
4505-1	15.0	31.7	45.01	67.02	89.04	111.05	133.06
4505	18.5	40.5	55.11	83.22	111.33	139.44	167.55
4506-1	18.5	40.5	55.11	83.22	111.33	139.44	167.55
4506	22.0	44.5	62.48	93.36	124.24	155.12	186.00

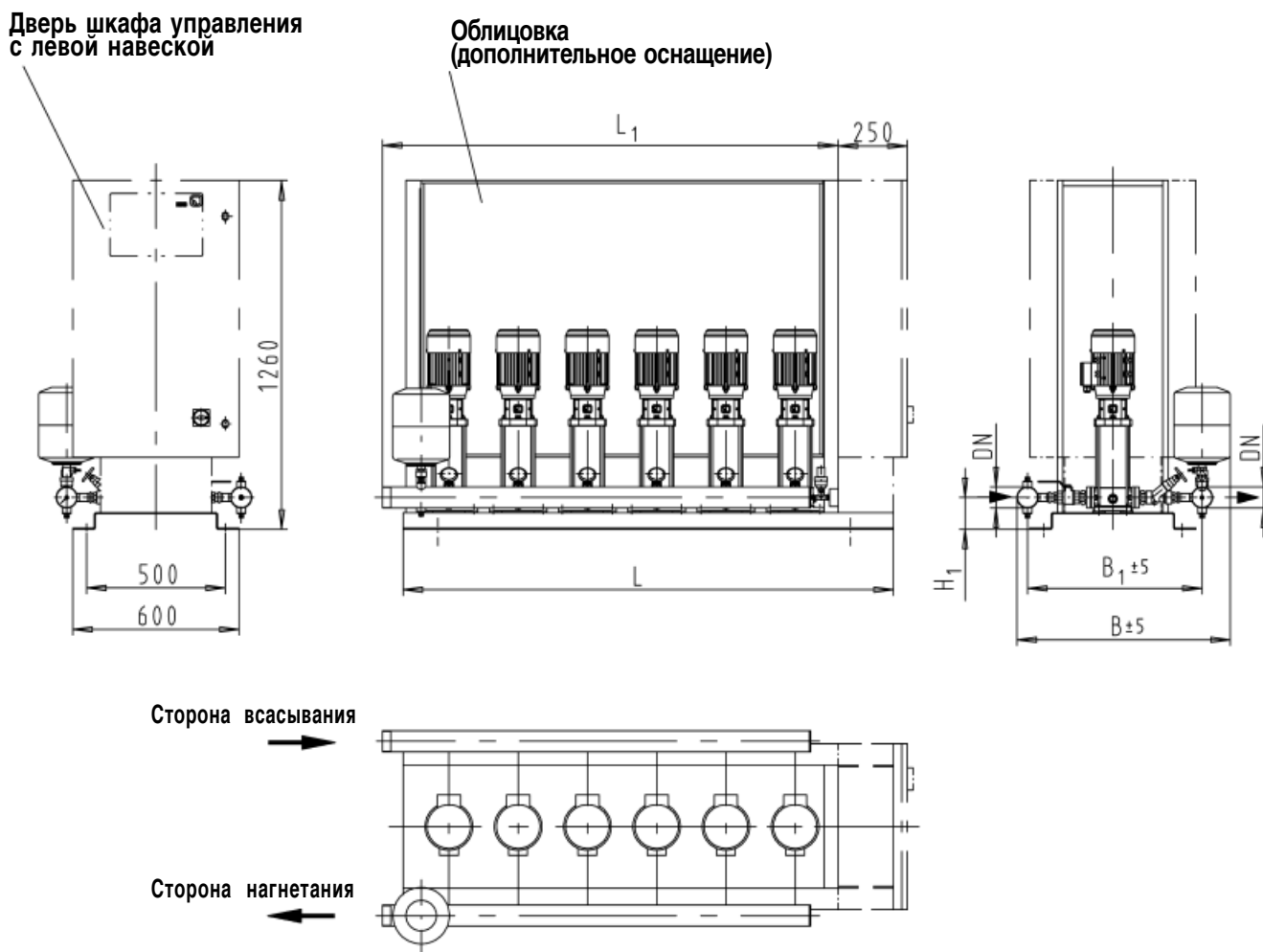
Вес установок, приблизительный в кг

Hyamat V	Число ступеней											
	02	03	04	05	06	07	08	09	10	11	13	15
5/02../	219	229	234	244	249	274	279	279	299	299	304	349
6/02../	239	251	257	269	275	305	311	311	335	335	341	395
5/04../	219	229	234	239	249	249	279	279	284	299	304	309
6/04../	239	251	257	263	275	275	311	311	317	335	341	347
5/10../	259	269	299	319	319	369	374	409	409	-	-	-
6/10../	287	299	335	359	359	419	425	467	467	-	-	-
2/18../	292	314	334	383	385	395	397	-	553	-	-	-
3/18../	381	414	444	512	515	530	533	-	757	-	-	-
4/18../	499	543	583	671	675	695	699	-	991	-	-	-
5/18../	598	653	703	845	850	875	880	-	1240	-	-	-
6/18../	777	843	903	1069	1075	1105	1111	-	1544	-	-	-
2/32../	387	438	452	614	618	702	706	-	-	-	-	-
3/32../	526	597	618	851	857	963	969	-	-	-	-	-
4/32../	714	806	834	1138	1146	1274	1282	-	-	-	-	-
5/32../	853	1000	1035	1410	1420	1575	1585	-	-	-	-	-
6/32../	1057	1229	1271	1722	1734	1911	1923	-	-	-	-	-
2/45../	454	618	700	794	872	-	-	-	-	-	-	-
3/45../	646	882	985	1106	1223	-	-	-	-	-	-	-
4/45../	833	1141	1265	1413	1569	-	-	-	-	-	-	-
5/45../	1095	1475	1625	1800	1995	-	-	-	-	-	-	-
6/45../	1297	1754	1925	2117	2351	-	-	-	-	-	-	-

Уровень шума установок 2 / 4 / 10

Hyamat V с насосами	без закрытого кожуха	с закрытым кожухом
Movitec 2	60 - 65 дБ(А)	51 - 56 дБ(А)
Movitec 4	60 - 67 дБ(А)	51 - 56 дБ(А)
Movitec 10	65 - 69 дБ(А)	56 - 61 дБ(А)

Значения уровня шума установок с насосами 18 / 32 / 45 по запросу

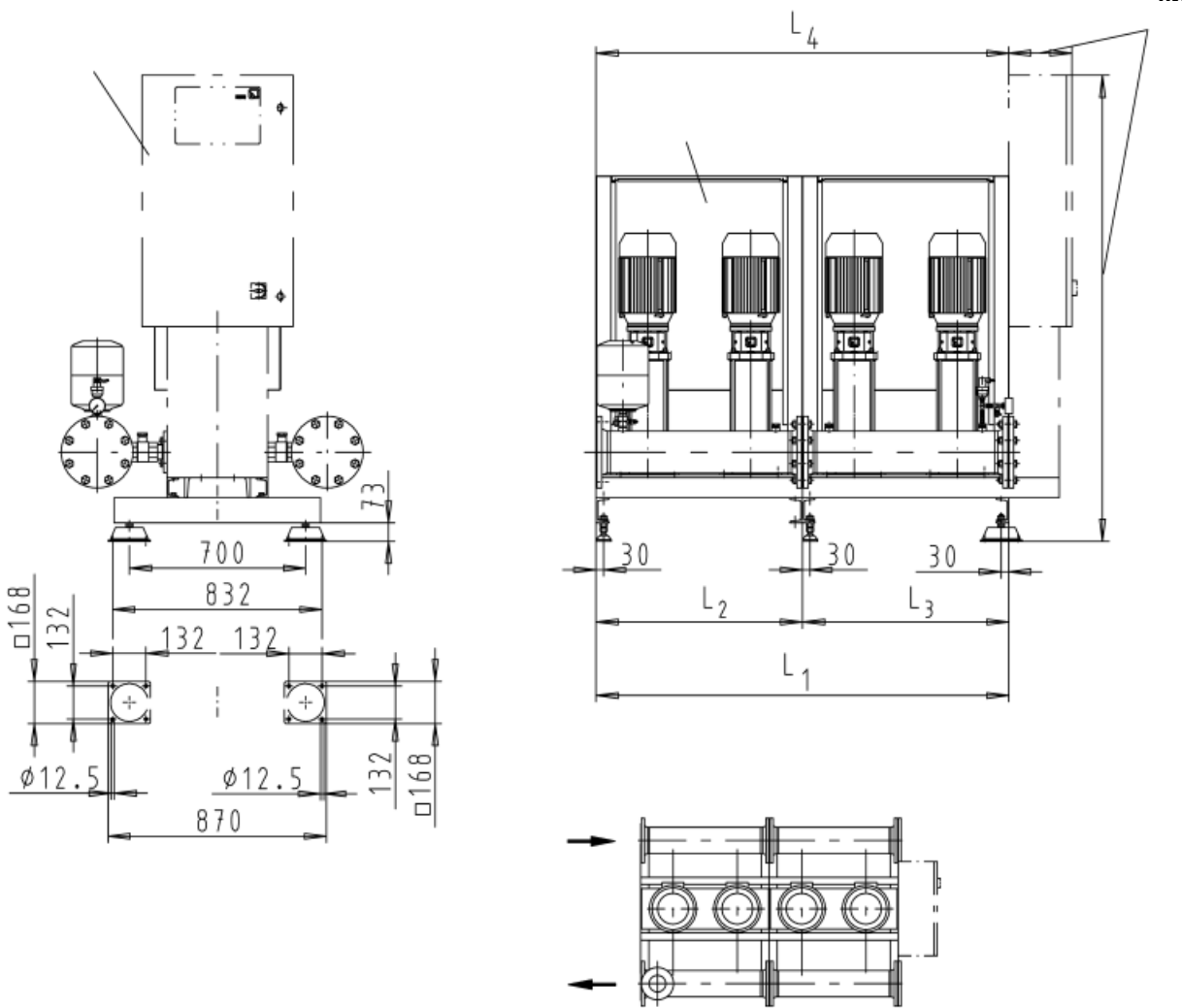
Размеры установки Hyamat V с насосами Movitec 2, 4 и 10

Таблица размеров, данные в мм

Число насосов	5 / 6	
	2 и 4	10
с Movitec		
B	770	860
B1	630	735
H1	115	145
L	1770	
L1	1645	
DN наружная резьба	R 2 1/2 (DN 65)	

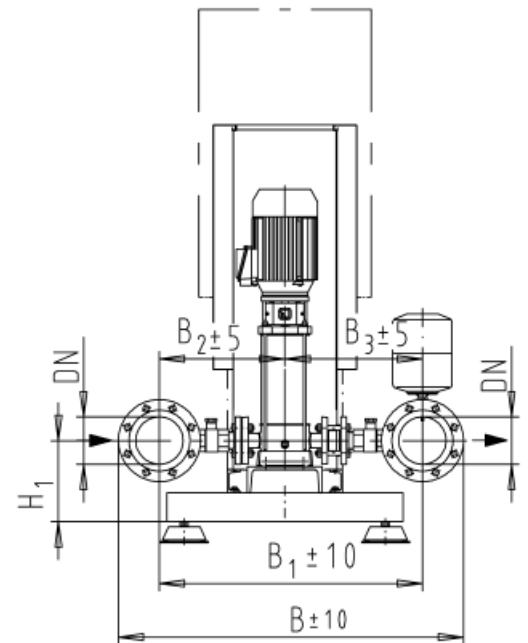
Цвета:

Опорная плита RAL 5002
 Устройство управления RAL 7032

ООО «ТИ-СИСТЕМС» ИНЖИНИРИНГ И ПОСТАВКА ТЕХНОЛОГИЧЕСКОГО ОБОРУДОВАНИЯ

Размеры установки Hyamat V с насосами Movitec 18 и 32


Movitec 18/.. и 32/..						
	2	3	4	5	6	Насосы
B	1085	1085	1085	1085	1238	18/..
	1105	1105	1255	1255	1255	32/..
B1	865	865	865	865	953	18/..
	885	885	970	970	970	32/..
B2	405	405	405	405	448	18/..
	415	415	458	458	458	32/..
B3	460	460	460	460	505	18/..
	470	470	515	515	515	32/..
L1	886	1296	1706	2116	2526	
L2	-	-	820	820	1230	
L3	820	1230	820	1230	1230	
L4	820	1230	1640	2050	2460	
DN	100	100	100	100	150	18/..
DN			150	150		32/..
H1	287	287	287	287	287	18/..
	302	302	302	302	302	32/..

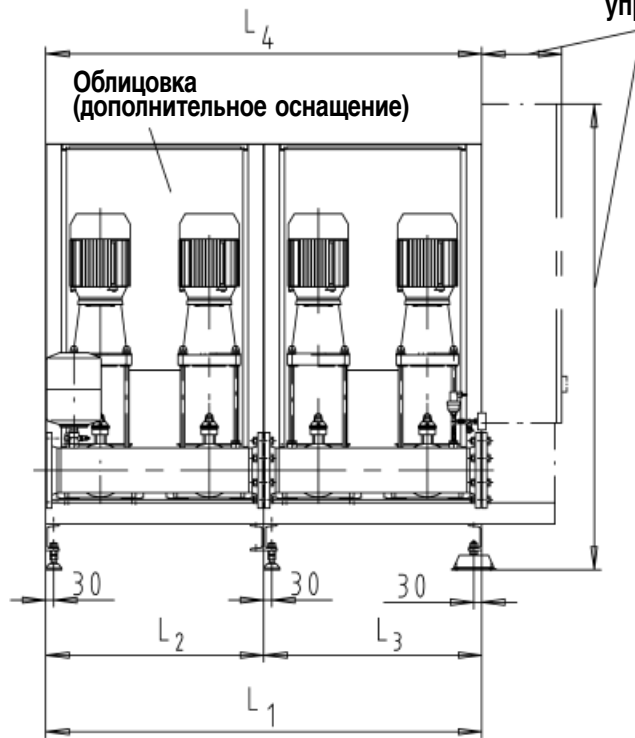
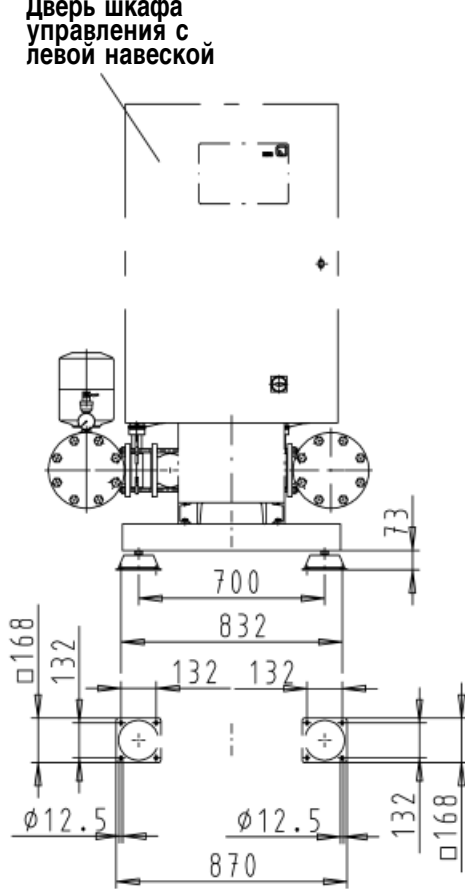


1953:1002

Размеры установки Hyamat V с насосами Movitec 45

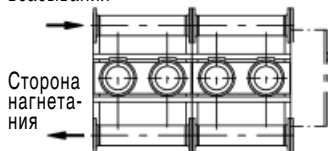
Дверь шкафа управления с левой навеской

см. устройства управления

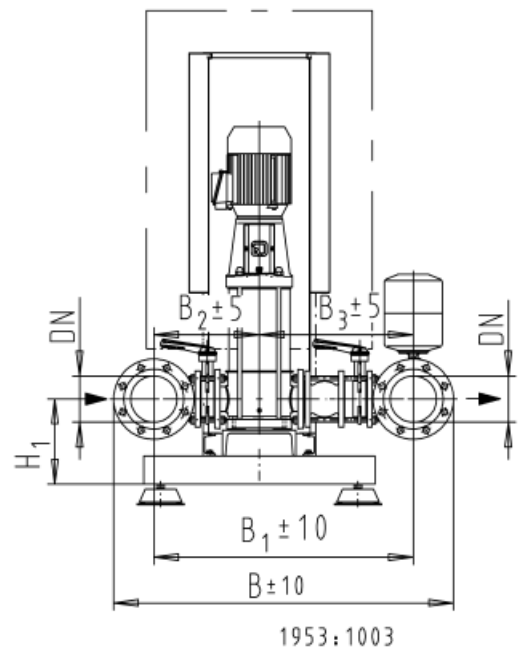


Вид сверху

Сторона всасывания



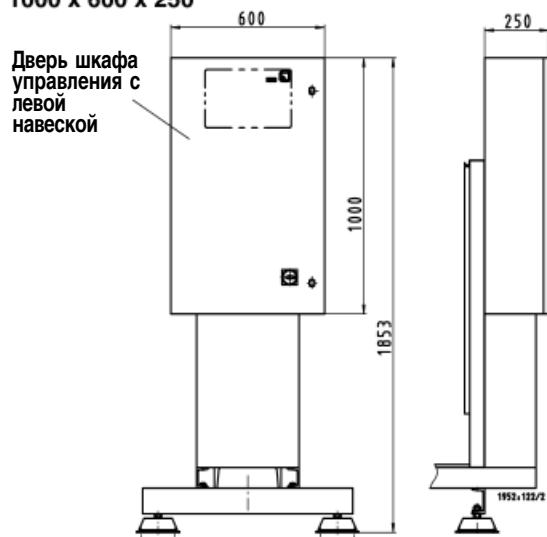
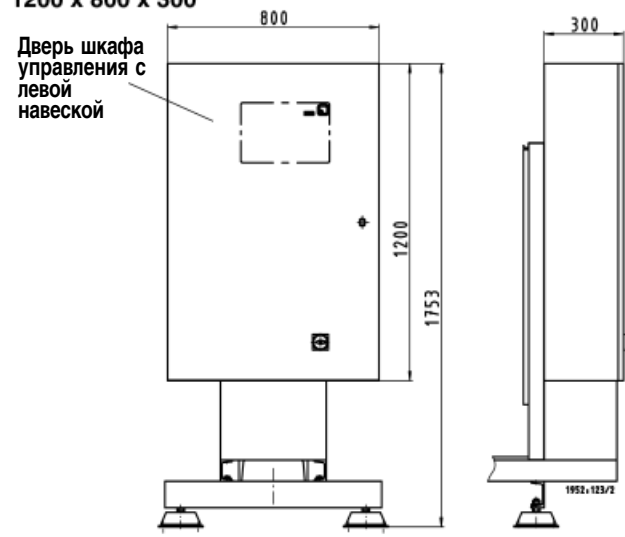
Movitec 45 Число насосов	2	3	4	5	6
B	1060	1175	1175	1280	1280
B ₁	840	890	890	940	940
B ₂	350	375	375	400	400
B ₃	490	515	515	540	540
L ₁	886	1296	1706	2116	2526
L ₂	-	-	820	820	1230
L ₃	820	1230	820	1230	1230
L ₄	820	1230	1640	2050	2460
DN	100	150	150	200	200
H ₁	302	302	302	302	302



Фланцы просверлены согласно EN 1092-1, PN 16

ООО «ТИ-СИСТЕМС» ИНЖИНИРИНГ И ПОСТАВКА ТЕХНОЛОГИЧЕСКОГО ОБОРУДОВАНИЯ

Размеры распределительных шкафов

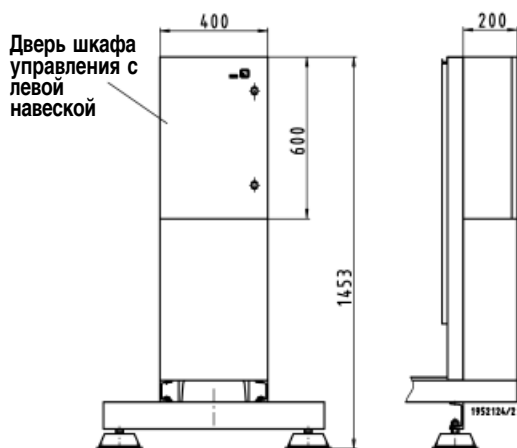
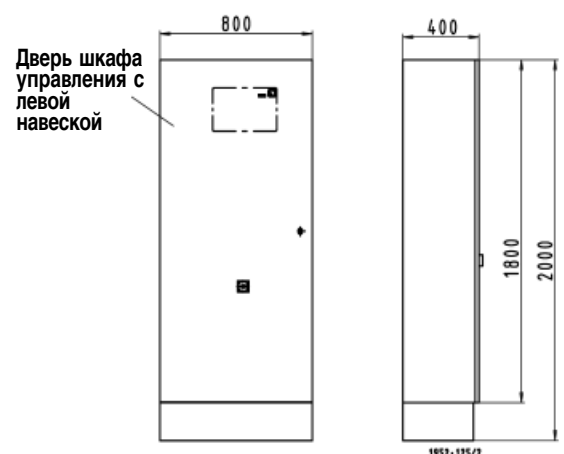
1000 x 600 x 250

1200 x 800 x 300


Hyamat	Мощность	Исполнение
V 2 - V 6	до 4 кВт	Стандартное Таймер Беспотенциальная сигнализация Переключатель "Ручное-0-Автоматика" Счетчик часов работы Анализ состояния позисторов Контроль температуры Амперметры и вольтметр

Hyamat	Мощность	Исполнение
V 2 - V 4	от 5,5 до 11 кВт)	Стандартное Таймер Беспотенциальная сигнализация Переключатель "Ручное-0-Автоматика" Счетчик часов работы Анализ состояния позисторов Контроль температуры Амперметры и вольтметр

*) с насосом Movites 4504-1 отдельно стоящий шкаф (см. ниже)

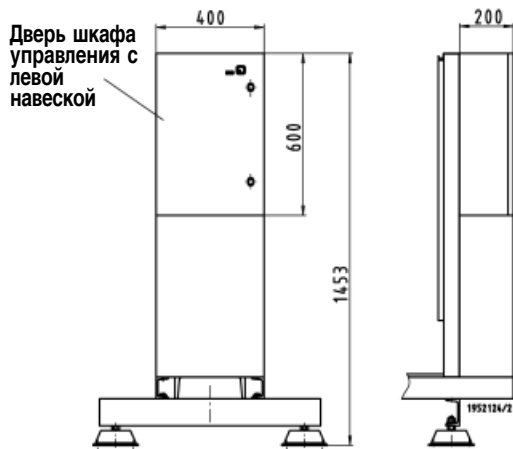
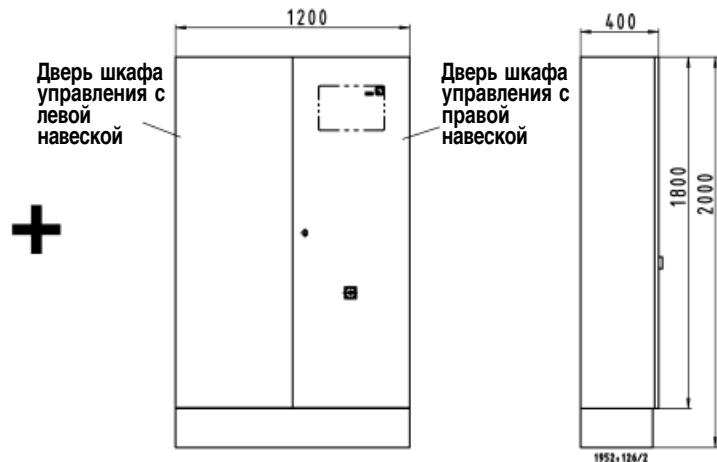
Шкаф управления, состоящий из: клеммовой коробки переключений и отдельно стоящего шкафа (1800 x 800 x 400 мм) и 5-метрового соединительного кабеля

Клеммовая коробка переключений

Отдельно стоящий шкаф


Клеммовая коробка переключений с одной клеммной колодкой для всех насосов и датчиков. В комбинации с отдельно установленным шкафом управления.

Hyamat	Мощность	Исполнение
V 5 - V 6	от 5,5 до 7,5 кВт	Стандартное Таймер Беспотенциальная сигнализация Переключатель "Ручное-0-Автоматика" Счетчик часов работы Анализ состояния позисторов Контроль температуры Амперметры и вольтметр
V 2 - V 4	15 кВт	
V 2 - V 3	от 18,5 до 22 кВт	

Шкаф управления, состоящий из:
клеммовой коробки переключений и отдельно стоящего шкафа (1800 x 1200 x 400 мм)
и 5-метрового соединительного кабеля

Переходная клеммовая коробка

Отдельно стоящий шкаф


Клеммовая коробка переключений с одной клеммной колодкой для всех насосов и датчиков.
 В комбинации с отдельно установленным устройством управления и шкафом управления.

Hyamat	Мощность	Исполнение
V 5 - V 6	от 11 до 15 кВт	Стандартное Таймер
V 4 - V 6	от 18,5 до 22 кВт	Беспотенциальная сигнализация Переключатель "Ручное-0-Автоматика" Счетчик часов работы Анализ состояния позисторов Контроль температуры Амперметры и вольтметр